

... a csúcsmodell



ISO 9001: 2000



Tulajdonságok

- Többcélú, statikus alkalmazásokra optimalizált
- Robosztus és megbízható a jól bevált technológiának köszönhetően
- Beépített elektronika
- Rövidzárvédett félvezető kimenet (NPN / PNP)
- Plug and Play csatlakozó kábelek
- Sűrű fényrácsozat
- Nincs szükség földelésre
- Ideális új beépítésekhez
- Választható védett magasság: 1,592 vagy 1,822 mm
- Hajlékony kábel - 20 millió hajlításra tesztelt
- Beépített LED kijelző
- Kompatibilis mind a cegard/Max, mind MiniMax fényfüggönyökkel

Műszaki adatok

Optikai

Működési tartomány	0 ... 4 m
Védett magasság	1,582 vagy 1,822 mm
Az optikai elemek száma	8 ... 32
A fényugarak száma	max. 154
Maximális külső fényerősség	75,000 Lux
Az IR fény hullámhossza	925 nm

Kábel

Adó:	Vevő:
Ø 3.5 mm	Ø 3.5 mm
fekete	fekete
5 m	5 m
Fehér csatl. az adóhoz	Kék csatl. a vevőhöz
PVC	PVC

Villamos

Tápfeszültség U_{SP}	14 ... 30 VDC
Teljesítmény bemenet	Typ. 60 mA
Max. bekapcsolási áram	< 2 A oldalanként
A tápfesz hullámossága	10 % of U_{SP}
Kimenet	U_{SP} , GND
Kimeneti logika	NO / NC kapcsolható
A kimenet terhelhetősége	Max. 120 mA, Push-Pull, 100 nF
Válaszidő	60 ms (16 optikai elemnél)

Villamos csatlakozás

Adókábel:	Vevőkábel:
+ U_{SP}	barna + U_{SP}
- U_{SP}	kék - U_{SP}
Nem használt	fekete Kimenet
Védett magasság	fehér Kimeneti logika

Mechanikai

Méret	12 x 16 x 2,000 mm
Kábelhossz	5 m
Csatlakozó	fehér / kék
Védettségi fokozat	IP65
Hőmérséklet tartomány	-20 ... +65°C / -5 ... +150°F

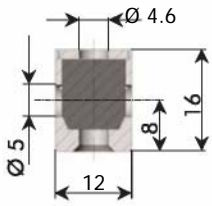
Általános

Tűzbiztonsági osztály	UL 94 V-0
A kábel tartóssága	IEC 60227.2
Útés	IEC 60068-2-6
Rezgés	IEC 60068-2-29
EMC kibocsátás / tűrés	EN 12015 / EN 12016

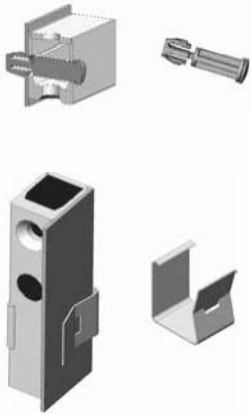
CEDES

More than you expect!

Keresztmetszet

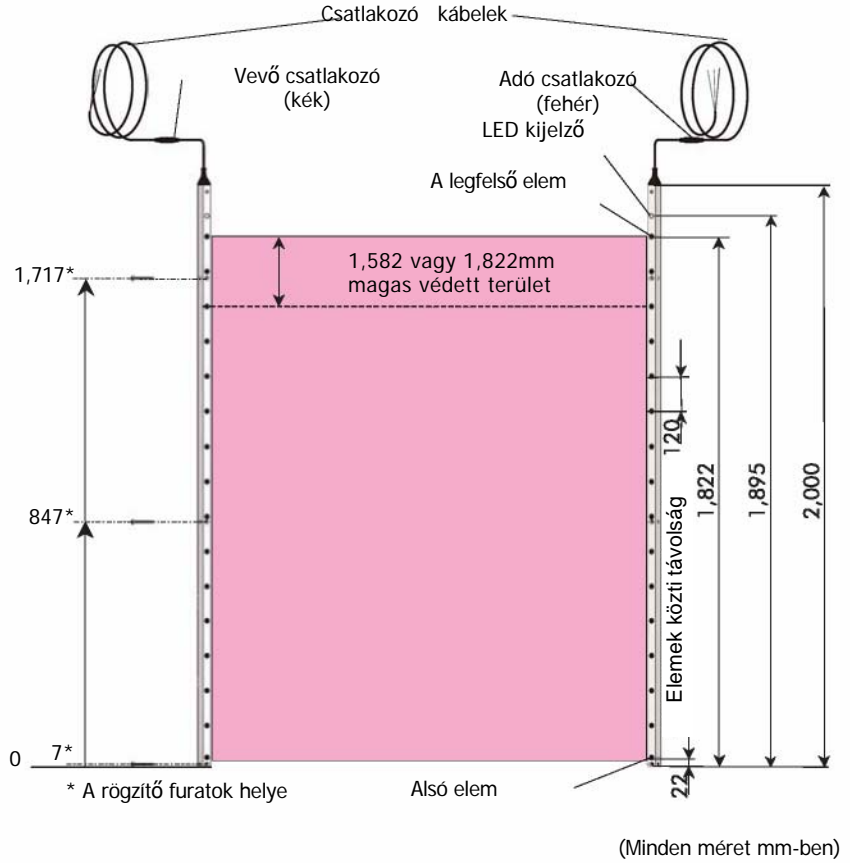


Felszerelési elemek



Rögzítő stift
Cikksz. 103 738

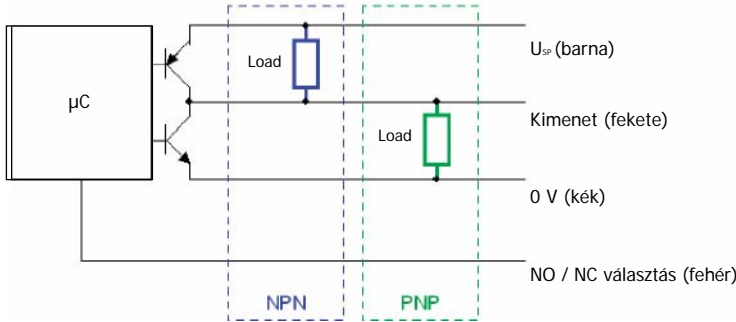
Rögzítő klipsz
Cikksz. 103 739



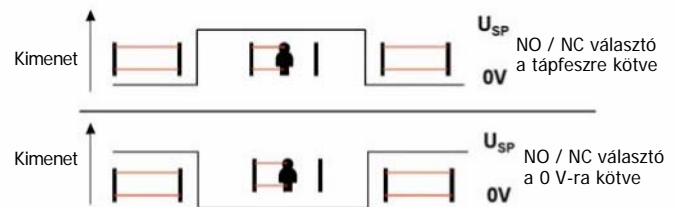
(Minden méret mm-ben)

Áramköri felépítés

PNP / NPN vevőkimenet



Választható kimeneti logika



Rendelési adatok

Ref. szám.	Típus	Leírás
105 245	cegard/Mini SY-2000-16	Fényfüggöny adó és vevő, 16 fényelem/ 74 sugár, 5 m kábel
105 625	cegard/Mini SY-2000-8	Fényfüggöny adó és vevő, 8 fényelem / 34 sugár, 5 m cable

Accessories

103 600	Univerzális tápegység	Univerzális tápegység, 20 ... 265 VAC / DC
103 602	Relé modul	A félvezetős kimenetből kontaktus kimenetet biztosít
103 738	Rögzítő stift	Műanyag, fekete, 1.3 ... 1.7 mm lemezvastagságig, (14 db/csomag)
103 739	Rögzítő klipsz	Rugóacél, (10 db/csomag)
104 420	Csavarok	Acél, fekete Torx KA 3.5x32, 14 db, Torx meghúzó fejfel

Kérésre speciális konfigurációk is szállíthatók