

Standardtype

Ventil in Ruhestellung geschlossen - (NC). Der erregte Magnet öffnet eine Vorsteuerbohrung und hebt direkt oder unterstützt von der Druckdifferenz den Kolben vom Hauptsitz. Das Ventil schließt durch Federkraft.

Standard type

Valve non-energised closed by spring power - NC. When energised, the solenoid will open/free the pilot chamber and the valve will open directly or servo assisted by pressure of the flow medium. A pressure differential (Δp) is not required for the operation.



Steuerungsart: type of control:	zwangsgesteuert force pilot operated	metall. Innenteile: metallic internals:	Messing und Edelstahl 1.4104 brass and stainless steel (AISI 430F)
Konstruktion: construction:	Kolbensitzventil piston design	Dichtung: seal:	PTFE PTFE
Anschluß: connection:	Flansch DN15-DN100 oder G1/4-G2* flanges DN15-DN100 or G1/4-G2*	Einbaulage: installation:	nur mit stehendem Magneten actuator only in upright position
Druck: pressure:	0-100 bar (s. Tabelle) 0-100 bar (see table)	Anschlußspannung: supply voltage:	AC: 24,42,110,230V 50/60Hz DC: 24,110,205V=
Durchflußmedium: medium:	neutrale, gasförmige u. flüssige Medien neutral, gaseous and liquid fluids	Spannungstoleranz: voltage tolerance:	+5% / -10% +5% / -10%
Viskosität: viscosity:	22mm ² /s 22mm ² /s	Leistungsaufnahme: power-consumption:	1322/3322 = 30 Watt 4242/5242 = 46 Watt 4272/5272 = 100 Watt 4352/5352 = 150 Watt
Mediumtemperatur: medium temperature:	-10 bis +80°C -10 up to +80°C	Schutzart: enclosure:	IP65 nach DIN 40050 IP65 according to DIN 40050
Umgebungstemperatur: ambient temperature:	+35°C +35°C	Einschaltdauer: operating factor:	100% ED - VDE 0580 100% ED - VDE 0580
Ventilgehäuse: body material:	../00../ = C22.8 / cast iron ../05../ = GS-C25 / cast steel ../08../ = Edelstahl - 1.4581/ stainless steel (AISI 316Ti) *DIN ISO 228 ../10../ = Messing/brass	Kabelanschluß: electric connection:	Gerätestecker DIN 43650 oder Klemmkasten DIN 43650 - plug or terminal box

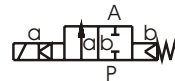
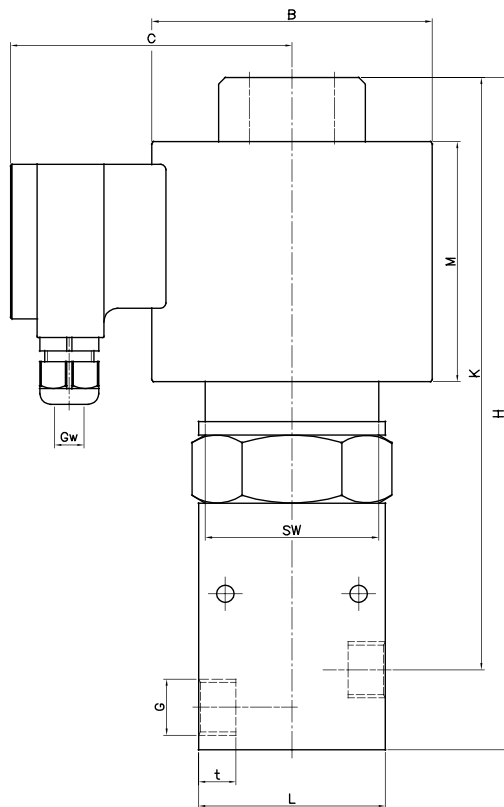
Flanschausführung / Flanged connection bis/up to DN 50 1.4571, ab/from DN65 1.4581

DN	Sitz orifice Ømm	Kv-Wert flow-rate m ³ /h	Standardtype standard type	max. Druck bei Magnettype (PN160) max. pressure regarding solenoid type				ExII2GExemIIIT4	
				.242	.272	.272-NO	.352/.352-NO	.278	.358
15	15	3,8	1/041-01-0004-....	0-70	-	0-70	-	0-70	-
20	20	11,0	1/041-02-0004-....	0-70	-	0-70	-	0-70	-
25	25	13,0	1/041-03-0004-....	0-70	-	0-70	-	0-70	-
32	32	22,0	1/041-04-0004-....	-	0-70	0-70	-	0-70	-
40	40	24,0	1/041-05-0004-....	-	0-70	0-70	-	0-70	-
50	50	35,0	1/041-06-0504-....	-	0-70	0-70	-	0-70	-
65	65	68,0	1/041-07-0504-....	-	0-70	-	0-70	-	0-70
80	80	85,0	1/041-08-0504-....	-	-	-	0-70	-	0-70
100	100	120,0	1/041-09-0504-....	-	-	-	0-70	-	0-70

Muffenausführung / Thread connection

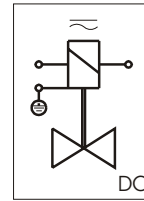
G1/4	13	1,8	1/041-21-1004-....	0-70	0-100	0-70	0-100	0-70	0-100
G3/8	13	3,3	1/041-22-1004-....	0-70	0-100	0-70	0-100	0-70	0-100
G1/2	13	3,8	1/041-23-1004-....	0-70	0-100	0-70	0-100	0-70	0-100
G3/4	25	11,5	1/041-24-1004-....	0-70	0-100	0-70	0-100	0-70	0-100
G1	25	13,0	1/041-25-1004-....	0-70	0-100	0-70	0-100	0-70	0-100
G5/4	40	22,0	1/041-26-1004-....	-	0-70	-	0-70	-	0-70
G6/4	40	24,0	1/041-27-1004-....	-	0-70	-	0-70	-	0-70
G2	50	32,0	1/041-28-1004-....	-	0-70	-	0-70	-	0-70

Maßzeichnung Standardausführung
dimensional drawing of standard type

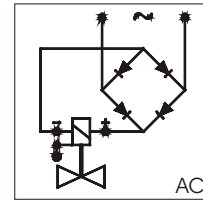


Schaltfunktion/function:
in Ruhestellung gesperrt - NC.
normally closed - NC.

Anschlußplan / connection diagramm



Für Gleichspannung.
For DC.



Mit vorgeschaltetem Gleichrichter
für Wechselspannung.
With rectifier for AC connection.

Erdung oder Schutzschaltung nach Vorschrift des zuständigen EVU.
Grounding or earthing of the protective circuit in accordance with
regulations of the responsible electric supply company.

Absicherung entsprechend der Stromaufnahme vorsehen.
Appropriate protection according to the power-consumption.

Magnet Solen.	.242/.248		.272/.278				.352/.358			
Type	..21-23	..24-25	..21-23	..24-25	..26-27	..28	..21-23	..24-25	..26-27	..28
G	1/4-1/2	3/4-1	1/4-1/2	3/4-1	5/4-6/4	2	1/4-1/2	3/4-1	5/4-6/4	2
B	77	77	105	105	105	105	145	145	145	145
C	82	82	95	95	95	95	120	120	120	120
H	202	330	280	408	308	308	202	279	546	348
K	172	260	250	363	275	275	172	263	521	323
L	70	230	70	100	140	140	70	100	100	100
M	70	70	70	90	90	90	70	144	144	144
SW	55	70	55	70	70	70	55	65	85	85
t	14	14	14	16	22	22	14	16	16	16
Gw	M16x1,5	M16x1,5	M16x1,5	M16x1,5	M16x1,5	M16x1,5	M16x1,5	M16x1,5	M16x1,5	M16x1,5

Weitere Ventilausführungen

stromlos geöffnet / non energised open= NO
Dichtung / seal= FKM,EPDM,PTFE
andere Durchflußmedien und Viskositäten
varying medium and viscosity ranges
abweichende Temperaturen und Drücke
varying temperature and pressure ranges
Stellungsanzeiger (Endschalter, ab DN20)= EH
position indicator (reed contact, from DN20)=EH

/

optional extras

Öl- und fettfrei= OF
free of oil and grease= OF (for oxygen applications)
buntmetallfrei= BF
free of brass and bronze=BF
Temperaturausführung bis +180°C= TH
design for high temperature up to +180°C=TH



GSR Ventiltechnik GmbH & Co. KG
Postfach 2060 • D-32595 Vlotho • Im Meisenfeld 1 • D-32602 Vlotho
Telefon (05228) 779-0 • Telefax (05228) 779-90
E-mail: info@ventiltechnik.de http://www.ventiltechnik.de