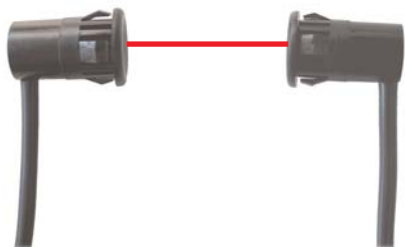


Költséghatékony felügyelet automata ajtóknál ...



... és ipari alkalmazásoknál

ceprox/ELS 263

Fénysorompó



ISO 9001: 2000

Leírás

A **ceprox/ELS 263** termék egyszerű és költséghatékony eszköz automata ajtók, felvonók, liftek, mozgólépcsők felügyeletére.

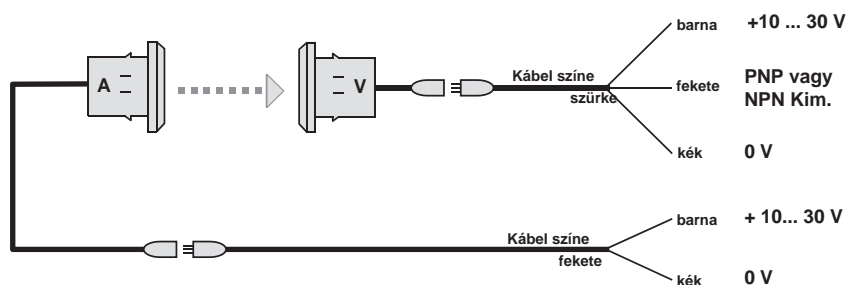
A **ceprox/ELS 263/264** fotcellák kompakt kivitelben készültek és alkalmasak minden olyan helyen, ahol más eszközökhöz kevés hely áll rendelkezésre (ajtókeretekbe, ajtókba). Az esetleges duplasugaras elrendezés alkalmazását az automata ajtók biztonságának a növelése iránti igény eredményezi.

A legutóbbi technológiák alkalmazásával a **ceprox/ELS 263** fénysorompó megbízhatóan működik: az infravörös fény intenzitását folyamatosan állítja önmagától az optimális kimenet érdekében. A működését nem befolyásolja a napfény (megvilágítás akár 100'000 Lux -ig). A teljes elektronika (beleértve a mikrokontrollert és a félvezető kimenetet) helytakarékos házba van integrálva.

Általános adatok

Hőmérsékleti tartomány	
- Tárolás	-20° ... 70°C
- Működési	-20° ... 60°C
Kábel	
- Adó	2 x 0.14 mm ²
- Vevő	3 x 0.14 mm ²
Borítás színe	
- Adó	fekete
- Vevő	szürke
Kábel hossz	5 m
Polaritásvédelem	igen
Védettségi szint	IP67
EMC megfelelés	EN 50081-1/2
(CE-jelzés)	EN 50082-1
	IEC 61000-6-2
Biztonsági kategória	EN 954-1, class 1

Működési elv



Optikai adatok

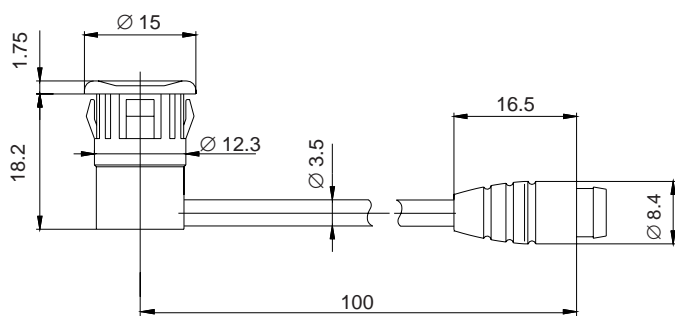
Hatótávolság	0.5 ... 6 m
Nyílásszög	
- Adó	± 5° @ 3 m
- Vevő	± 20° @ 3 m
Külső fény érzéketlenség	> 100'000 Lux

Villamos paraméterek

Tápfeszültség	10 ... 30 VDC
Áramfelvétel	
- Adó	< 12 mA @ 20 V
- Vevő	< 10 mA @ 20 V
Felfutási idő t ₁	kb. 20 ms
Lefutási idő t ₂	
- Vevő	kb. 20 ms
Kimenet	NPN / PNP
Max. kimeneti áram	200 mA
	rövidzárvédett
Telítési feszültség, kimenet	max. 2.5 V

Méretetek

Az adó és vevő azonos kivitelben (minden méret mm-ben).

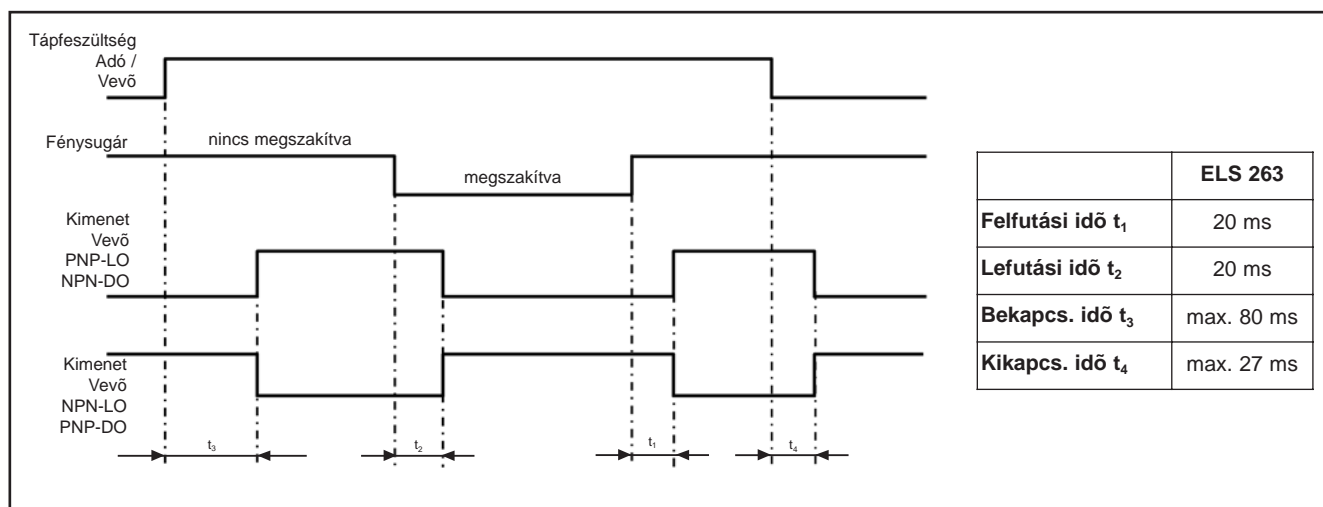


Szerelési feltételek

lemezvastagság [mm]	furat [mm]		
	Ø 12.5	Ø 13	Ø 13.5
1.25	☑	☑	☒
1.50	☑	☑	☒
2.00	☑	☑	☑
2.50	☒	☑	☑

☑ = jó ☒ = nem megfelelő

Jelalakok



LO = Light On: Fénysugár nincs megszakítva → LED bekapcs., DO = Dark On: Fénysugár megszakítva → LED bekapcs.

Rendelési információ

Eszköz szám. Típus

Leírás

103 311	ELS 263	Addó, hatótávolság 6 m, 5 m vezeték
104 430	ELS 263	Addó, hatótávolság 2 m, 5 m vezeték
103 305	ELS 263-NPN-LO	Vevő, NPN, LO kimenet, 5 m vezeték
103 308	ELS 263-PNP-LO	Vevő, PNP, LO kimenet, 5 m vezeték
103 785	ELS 263-NPN-DO	Vevő, NPN-DO (dark on) kimenet, 5 m vezeték
103 786	ELS 263-PNP-DO	Vevő, PNP-DO (dark on) kimenet, 5 m vezeték
104 181	ELS 263	Addó, hatótávolság 6 m, 5 m vezeték, csatlakozóval
104 336	ELS 263	Addó, hatótávolság 2 m, 5 m vezeték, csatlakozóval
104 182	ELS 263-NPN-LO	Vevő, NPN-LO (light on) kimenet, 5 m vezeték, csatlakozóval
104 183	ELS 263-PNP-LO	Vevő, PNP-LO (light on) kimenet, 5 m vezeték, csatlakozóval
104 184	ELS 263-NPN-DO	Vevő, NPN-DO (dark on) kimenet, 5 m vezeték, csatlakozóval
104 185	ELS 263-PNP-DO	Vevő, PNP-DO (dark on) kimenet, 5 m vezeték, csatlakozóval