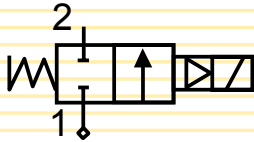


Mágnes szelepek forró vízre és gőzre

2/2 utas - Alapállapotban zárt – Membrán vezérelt

Csatlakozás: G = 3/8" - 1"

156.2 Sorozat

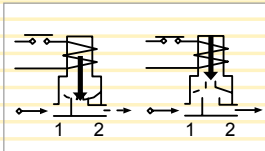


N.C.

Alap esetben zárt

Feszültségnél - nyitott

Feszültségmentesen - zárt



Általános leírás:

A PARKER 156.2 sorozatú mágnes szelepek membránvezérlésűek, és ezért a működéshez szükséges egy minimális előnyomás. Általános alkalmazásuk **gőz és forróvízes** közegekre.

A 156.2 sorozatú szelepek alapállapotban zárt szelepek.

Hőmérsékletek:

Az üzemi közeghőmérsékletek:

maximum **+160°C**
minimum **-30°C**

A maximális környezeti hőmérséklet:

- „F” osztályú tekercs: **+50°C**
- „H” osztályú tekercs: **+80°C**

Alkalmazás:

A 156.2 sorozatú szelepek ideálisak gőz és forró víz automatikus szabályozására, olyan széleskörű alkalmazásokban, mint:

- Sterilizálók;
- Vasalógépek;
- Kórházi berendezések;
- Cserző gyártelepek;
- Dohányipari üzemek

Tekercsek:

A 156.2 sorozatú szelepekhez „F” hőállósági osztályú (**155°C**) tekercsek, 30% üveggyapattal töltött hőálló műanyagból (típusok: ZB, YB), és „H” hőállósági osztályú (**180°C**) tekercsek, 40% üveggyapattal töltött hőálló műanyagból (típus: ZH) egyaránt kaphatók.

Mindegyik tekercs alkalmas a folyamatos üzemre (100% bekapcsolási időarány).

A feszültség megengedett tűrése:

±10% A.C. feszültségnél.

A „Z” és „Y” tekercsek 50/60 Hz frekvencián egyaránt használhatók. (kétfrekvenciás). A „Z” tekercseknek késes kivezetései vannak a **DIN 43650A** csatlakozó számára, **IP65** védelemmel.

Az „Y” tekercs csatlakozója 2 x 1,000 mm beöntött kábel **IP67** védelemmel.

Beépítés:

A szelepek tetszőleges helyzetben beépíthetők, a beépítési helyzet nincs befolyással a helyes működésre. Ennek ellenére ajánlatos úgy beépíteni, hogy a tekercs legyen felül, és függőlegesen álljon.

Minősítések:



- Tekercs miősítések:

ZB 09 24V/50-60Hz, 115V/50-60Hz,
220-230V/50-60Hz, 240V/50-60Hz

YB 09 220-230V/50-60Hz



- Tekercsek

ZB 09 220-230V/50-60Hz, 240V/50-60Hz

YB 09 220-230V/50-60Hz



ZB 09 24V/60Hz, 110-120V/60Hz, 208-240V/60Hz

YB 09 24V/60Hz, 110-120V/60Hz, 208-240V/60Hz



156.2 Sorozat

Forró vízre és gőzre

Alapanyagok

• Szeleptest:	OT58 UNI 5705 réz
• Tömítés:	Ruby Pilot – PTFE(Teflon) membrán
• Anker:	AISI 304 rozsdamentes acél
• Dugattyú:	AISI 430F rozsdamentes acél
• Rugó:	AISI 302 rozsdamentes acél
• Árnyékoló gyűrű:	Réz

Villamos paraméterek

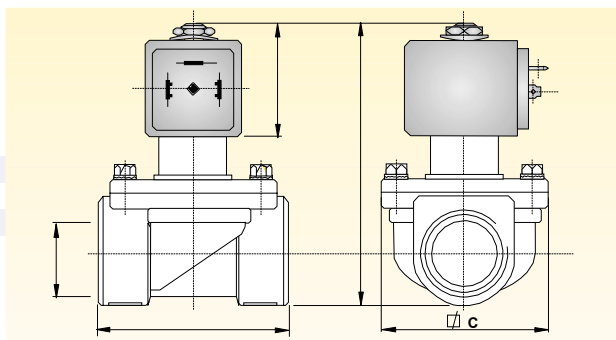
Tekerics típus []	Telj. [W]		Szigetelési osztály
	A.C.(~)	D.C.(=)	
ZB 09	-	9	F YB
09	-	9	F ZH
14	-	14	H

Műszaki paraméterek

Csatl. Ø G	Szelep típus	Névleges keresztmetszet Ø	Aramlási tényező Kv	Minimum nyomás	Max. differenciális nyomás (M.O.P.D.)		Tekerics típus	Súly	Megj.
					A.C.(~)	D.C.(=)			
["]	[]	[mm]	[m³/h]	[bar]	[bar]	[bar]	[]	[Kg]	[]
3/8	156.2 I	10	1,32	0,5	16	-	Z-Y	0,580	1-2
1/2	156.2 A	10	1,44	0,5	16	-	Z-Y	0,580	1-2
3/4	156.2 C	18	2,22	0,5	14	-	Z-Y	1,080	1-2
1	156.2 D	18	2,52	0,5	14	-	Z-Y	1,080	1-2

Megj.: 1) NP (névleges nyomás): 25 bar. 2) Maximum nyomás gőzre: 6.5 bar (160 °C).

Mechanikai méretek



Csatlakozás Ø G	A	B	C	D
["]	[mm]	[mm]	[mm]	[mm]
3/8	48	85,0	40	37,5
1/2	48	85,0	40	37,5
3/4	48	85,0	40	37,5
1	60	93,5	51	37,5

Rendelési kód

PM	156.2	R	[V]	[Hz]/d.c.
Szeleptest	Csatlakozások	Tömítés	Tekerics típus	24 V / 60 Hz
Sorozat	I 3/8"	R Ruby	09	115V / 60 Hz
	A 1/2"		14	220-230 V / 60 Hz
	C 3/4"			240 V / 60 Hz
	D 1"			12 V d.c.
				24 V d.c.
			ZB 09	• • • •
			YB 09	• • • •
			ZH 14	• • • •
			ZB 09 UL	• • • •
			YB 09 UL	• • • •

Megj.: A szelep a szeleptestből (PM) és külön tekercsből áll. A csatlakozót külön kell megrendelni.