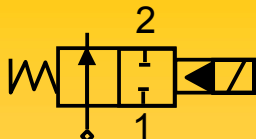


Mágnesszelepek automatizáláshoz

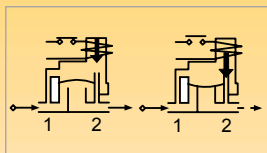
2/2 utas – Alapállapotban nyitott – Membrán vezérelt

Csatlakozás: G = 3/8" - 2"

7322 sorozat



Alapesetben nyitott (NO)
Feszültségnél – zár
Feszültségmentesen –
nyitott



Általános leírás:

A PARKER 7322 sorozatú mágnesszelepek membránvezérlésűek, és ezért a működéshez szükséges egy minimális előnyomás. Alkalmazhatók vízre, olajra (2°E-ig) és egyéb közegekre, amelyek kompatibilisek a szelep szerkezeti anyagaival.

A 7322 sorozatú szelepek alapállapotban nyitott szelepek.

Hőmérsékletek:

Az üzemi közeghőmérsékletek:
maximum **+90°C**
minimum **-10°C**

NBR tömítéssel.

A sorozat kérésre Viton tömítéssel is szállítható maximum 1" méretig. Ez esetben az üzemi közeghőmérséklet max. **+140°C**.

A maximális környezeti hőmérséklet:

- „F” osztályú tekercs: **+50°C**
- „H” osztályú tekercs: **+80°C**

Alkalmazás:

A 7322 sorozatú szelepek ideálisan alkalmazhatók közegek automatikus vezérlésére számos berendezésben, mint például:

- hőhidraulika rendszerek,
- autoklávok,
- gépek hűtőkörei,
- ipari mosóberendezések,
- párologtató tornyok,
- kórházi berendezések,
- öntöző rendszerek,
- tűzvédelmi rendszerek,
- fa megmunkáló gépek,
- márvány megmunkáló gépek,
- formázógépek,
- egészségvédelmi készülékek.

Levegőre és semleges gázokra is alkalmasak, de csak kis működési frekvenciával.

Tekercsek:

A 7322 sorozatú szelepekhez “F” hőállósági osztályú (**155°C**) tekercsek, 30% üveggyapattal töltött hőálló műanyagból (típus 481865), és “H” hőállósági osztályú (**180°C**) tekercsek, 40% üveggyapattal töltött hőálló műanyagból (típus 492453) egyaránt kaphatók.

Mindegyik tekercs alkalmas a folyamatos üzemre (100% bekapcsolási időarány). Igény szerint a szelepek szállíthatók robbanásbiztos tekercsekkel is.

A feszültség megengedett tűrése: **±10%**.

A 481865 tekercsek 50Hz vagy 60Hz frekvencián használhatók (típus függő). A tekercseknek képes kivezetései vannak a **DIN43650A** csatlakozó számára, **IP65** védelemmel. A csatlakozót külön kell rendelni.

Főbb típusok:

4818653D: 230V50Hz, F 155°C, 8W
481865A5: 115V50Hz, F 155°C, 8W
481865A2: 24V50Hz, F 155°C, 8W
481865C2: 24VDC, F 155°C, 9W
481865C1: 12VDC, F 155°C, 9W

Alapanyagok:

- Szeleptest: OT58 UNI 5705 réz
- Tömítés: NBR (Buna N) – Viton
- Anker: AISI 304 rozsdamentes acél
- Dugattyú: AISI 430 rozsdamentes acél
- Rugó: AISI 302 rozsdamentes acél
- Árnyékoló gyűrű: Réz

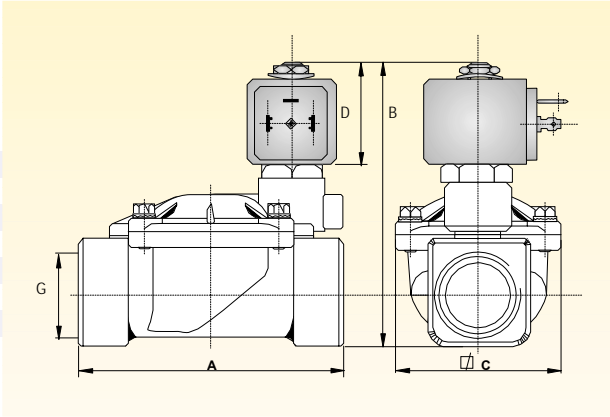
Műszaki paraméterek

Csatlakozás	Szeleptípus	Névleges keresztm.	Áramlási tényező	Min. nyomás	Max diff. nyomás		Súly	Megj
		[mm]	[m ³ /h]	[bar]	DC	AC		
3/8"	7322BIN00	13	3,00	0,1	20	20	0,550	1
1/2"	7322BAN00	13	3,00	0,1	20	20	0,580	1
3/4"	7322BCN00	20	8,40	0,1	20	20	1,020	1
1"	7322BDN00	25	9,60	0,1	20	20	1,080	1
5/4"	7322BEN00	35	25,2	0,1	10	10	3,150	1-2
6/4"	7322BFN00	40	30,0	0,1	10	10	2,900	1-2
2"	7322BGN00	50	37,2	0,1	10	10	4,300	1-2
2 1/2"	7322BLN06	65	66,0	0,2	10	10	11,900	2
3"	7322BMN06	75	80,0	0,2	10	10	13,600	2

Megj.: 1) NP (névleges nyomás): 25 bar (1 1/4 - 3" PN 16 bar).

2) Lassan záró verzió.

7322 sorozat



Csatlakozás Ø G – NPT	A	B	C	D
["]	[mm]	[mm]	[mm]	[mm]
3/8 G	69	99,5	40	44
1/2 G	72	101,5	40	44
3/4 G	100	107	65	44
1 G	104	112,5	65	44
1 1/4 G	145	134	102	44
1 1/2 G	145	134	102	44
2 G	173	148	118	44
2 1/2 G	245	195	184	44
3 G	250	195	184	44

Új típuszám

7	3	2	1	B	A	N	X	X	
7									7000 operator
	3								Membránszelep
	2								Magnalift szelep
	1								Direkt vezérelt szelep
		2							2/2 utas
			2						alaphelyzetben nyitott
			1						alaphelyzetben zárt
				A					Sorozat
				B					
				C					
					I				3/8"
					A				1/2"
					C				3/4"
					D				1"
					E				1 1/4"
					F				1 1/2"
					G				2"
					L				2 1/2"
					M				3"
						N			NBR
						V			FKM
						H			EPDM
							0	0	Alap kivétel
							0	1	Kézi felölvezérlés (MO)
							0	2	Sebesség szab.+ MO
							0	6	Sebesség szab.
							9	0	NPT
							9	1	NPT + MO.
							9	2	NPT+ Sebesség+ MO
					S	x	x	x	Speciális kialakítás