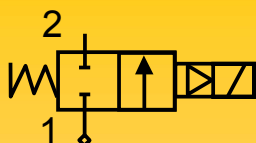


# Mágnesszelepek automatizáláshoz

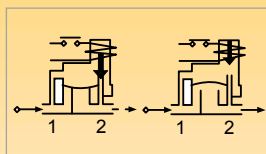
2/2 utas – Alapállapotban zárt – Membrán vezérelt

Csatlakozás: G = 3/8" - 2"

## 7321...H sorozat



Alap esetben zárt (NC)  
Feszültségnél – nyit  
Feszültségmentesen – zár



### Általános leírás:

A PARKER 7321...H sorozatú mágnesszelepek membránvezérlésűek, és ezért a működéshez szükséges egy minimális előnyomás. Alkalmazhatók forró vízre és gőzre, ahol nagy átfolyási mennyiség szükséges.

A 7321...H sorozatú szelepek alapállapotban zárt szelepek.

### Hőmérsékletek:

Az üzemi közeghőmérsékletek:

maximum +140°C  
minimum -10°C

EPDM tömítéssel.

A maximális környezeti hőmérséklet:

- „F” osztályú tekercs: +50°C
- „H” osztályú tekercs: +80°C

### Alkalmazás:

A 7321...H sorozatú szelepek ideálisan alkalmazhatók forró víz és gőz automatikus számos berendezésben, mint például:

- gőzgenerátorok,
- sterilizálók,
- ipari mosóberendezések,
- autoklávok,
- kemencék.

### Tekercsek:

A 7321...H sorozatú szelepekhez “F” hőállósági osztályú (155°C) tekercsek, 30% üveggypottal töltött hőálló műanyagból (típus 481865), és “H” hőállósági osztályú (180°C) tekercsek, 40% üveggypottal töltött hőálló műanyagból (típus 492453) egyaránt kaphatók.

Mindegyik tekercs alkalmas a folyamatos üzemre (100% bekapcsolási időarány). Igény szerint a szelepek szállíthatók robbanásbiztos tekercsekkel is.

A feszültség megengedett tűrése: ±10% AC és +10% -5% DC esetén.

A 481865 tekercsek 50Hz vagy 60Hz frekvencián használhatók (típus függő). A tekercseknek képes kivezetései vannak a DIN43650A csatlakozó számára, IP65 védelemmel. A csatlakozót külön kell rendelni.

### Főbb típusok:

483510S6: 230V50-60Hz, F 155°C, 8W  
4818653D: 230V50Hz, F 155°C, 8W  
481865A5: 115V50Hz, F 155°C, 8W  
481865A2: 24V50Hz, F 155°C, 8W  
481865C2: 24VDC, F 155°C, 9W  
481865C1: 12VDC, F 155°C, 9W

### Alapanyagok:

- Szeleptest: OT58 UNI 5705 réz
- Tömítés: NBR (Buna N) – Viton
- Anker: AISI 304 rozsdamentes acél
- Dugattyú: AISI 430 rozsdamentes acél
- Rugó: AISI 302 rozsdamentes acél
- Árnyékoló gyűrű: Réz

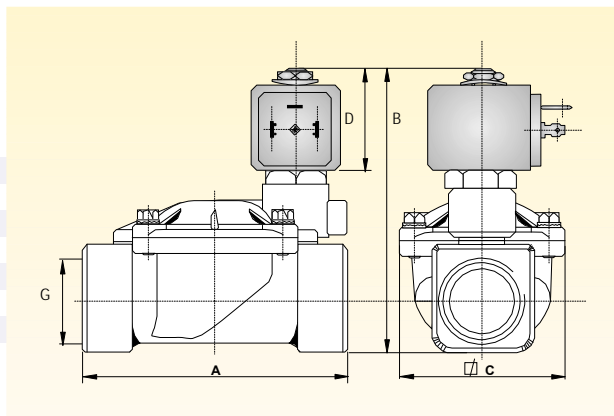
### Műszaki paraméterek

Csatlakozás	Szeleptípus	Névleges keresztm.	Áramlási tényező	Min. nyomás	Max diff. nyomás		Súly	Megj
					DC	AC		
BB		[mm]	[m <sup>3</sup> /h]	[bar]				
3/8"	7321BIH00	13	3,00	0,1	10	10	0,550	1-2
1/2"	7321BAH00	13	3,00	0,1	10	10	0,580	1-2
3/4"	7321BCH00	20	8,40	0,1	10	10	1,020	1-2
1"	7321BDH00	25	9,60	0,1	10	10	1,080	1-2
5/4"	7321BEH00	35	25,2	0,1	10	10	3,150	1-2
6/4"	7321BFH00	40	30,0	0,1	10	10	2,900	1-2
2"	7321BGH00	50	37,2	0,1	10	10	4,300	1-2

Megj.: 1) gőz esetén a maximális nyomás 4 bar

2) névleges nyomás: 25bar

## 7321...H sorozat



Csatlakozás Ø G	A	B	C	D
[ " ]	[mm]	[mm]	[mm]	[mm]
3/8 G	69	99,5	40	44
1/2 G	72	101,5	40	44
3/4 G	100	107	65	44
1 G	104	112,5	65	44
1 1/4 G	145	134	102	44
1 1/2 G	145	134	102	44
2 G	173	148	118	44

Új típuszám

7	3	2	1	B	A	H	X	X	
7									7000 sorozat
	3								Szervóvezérelt
	2								Kényszervezérelt
	1								Direktvezérelt szelep
		2							2/2 utas
			2						Alaphelyzetben nyitott
			1						Alaphelyzetben zárt
				A					Altípus
				B					
				C					
					I				3/8"
					A				1/2"
					C				3/4"
					D				1"
					E				1 1/4"
					F				1 1/2"
					G				2"
						H			EPDM
							0	0	Alapkitétel
					S	x	x	x	Speciális kialakítás