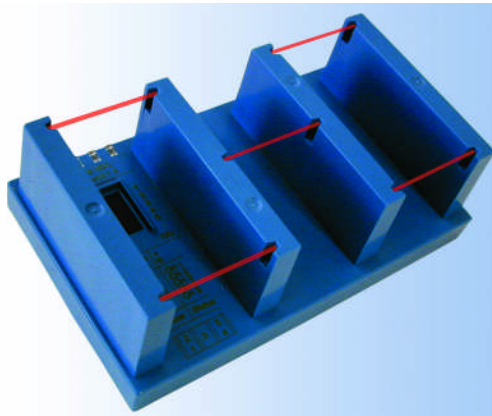


## Költséghatékony, robosztus, többcsatornás liftpálya szenzor



### ceprox/GLS 526

Részérzékelő 5 infravörös fény sugaral



ISO 9001: 2000

### Leírás

A **GLS 526** egy fotoelektromos liftpálya információs szenzor. A fényzorompók elvén működik, így ha egy átlátszatlan tárgy megszakítja a fény sugarat, a kimenete megváltozik.

A **GLS 526** öt különálló fény sugarat használ és öt kimenettel is rendelkezik. Mindegyikük kapcsolóval konfigurálható (NO/NC). Továbbá rendelkezik egy hatodik kimenettel is, amelyik státusz jelzésként szolgál. Bármelyik fény sugar meghibásodása esetén ez a kimenet hibajelzést ad.

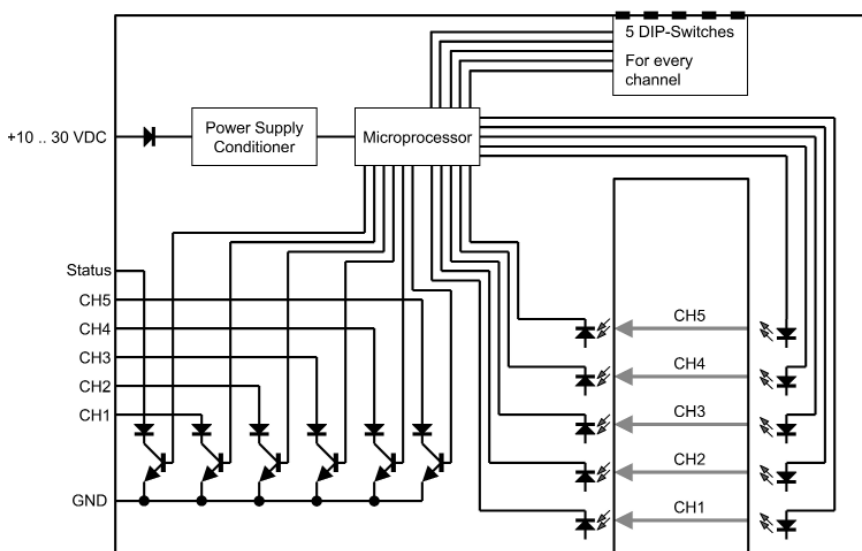
Az optikai rendszert nem befolyásolja piszok, füst, por. Minden fény sugar 10 000 % fénytartalékkal rendelkezik.

A bekötés megkönnyítése érdekében a **GLS 526** kimenetei rövidzár- és egymás közötti zárlat ellen védettek.

### Tulajdonságok

- 0.5 mm-es ismétlődő pontosság
- igen magas fénytartalék 10 000%
- külső fényérzékenység: 100 000 lux
- minden egyes kimenethez egy jelző LED
- érzéketlen füstre, porra, párára
- rövid válaszidő
- öt üzemi kimenet
- egy hibajelző kimenet

### Blokkdiagram



### Műszaki adatok

Tápfeszültség ( $U_{SP}$ )	10 - 30 VDC
Zajfeszültség ( $U_{SP}$ )	$\pm 10\%$ ( $U_{SP}$ )
Áramfelvétel	max. 100 mA
Kimenetek száma	6
	(CH1-CH5 'státusz')
Kimenet polaritása	NPN (pull down)
Kimenetei áram	100 mA (mindegyik)
Kimenetei áram	600 mA (egyenként)
Kimeneti válaszidő	1 ms
Rések	26 mm (3 x)
Fénytartalék	10 000 %
Védelmi osztály	IP54
	(hasonló a NEMA 3-as típushoz)
Hőmérs. tartomány	-20 ... 65°C (üzemi)
Kábelhossz	5 m
Rezgés, ütés állóság	IEC 60068-2-6 IEC 60068-2-29
EMC	EN 12015 prEN 12016
CSA	CSA - B44.1-96 ASME-A17.5-1996 ed.

