

**D**

**Betriebsanleitung**

**GB USA**

**Operating Instructions**

**F**

**Manuel d'utilisation**

# Typ 7081



**Version: 09/2024**

M7081-def.doc  
**Art.-Nr: 110 7081**

Bunsenstrasse  
Tel: (0841) 9654-0  
[www.schubert-salzer.com](http://www.schubert-salzer.com)

D-85053 Ingolstadt  
Fax: (0841) 9654-590

# Inhalt/Content/Sommaire

Inhalt/Content/Sommaire.....	2
1 <b>(D)</b> Betriebsanleitung (deutsch).....	3
1.1 Ersatzteilliste	3
1.2 Technische Daten	5
1.3 Einbau	5
1.4 Empfohlene Drehmomente für die Kopfstückmontage	6
1.5 Anschlussfunktionen	7
1.6 Explosionsschutz nach ATEX 2014/34/EU	9
1.7 Demontage und Montage	10
1.8 Entsorgung	12
1.9 Schmier- und Klebepläne	12
2 <b>(GB) (USA)</b> Operating Instructions (English).....	15
2.1 Spare Parts List	15
2.2 Technical Data	17
2.3 Mounting	17
2.4 Torque recommendations for head assembly	18
2.5 Connecting Versions	19
2.6 Explosion protection according to ATEX 2014/34/EU	20
2.7 Dismounting And Mounting	21
2.8 Disposal	24
2.9 Lubrication and Bonding Plans	24
3 <b>(F)</b> Instructions de service (français).....	26
3.1 Liste des pièces de rechange	26
3.2 Caractéristiques techniques	28
3.3 Pose	28
3.4 Couples recommandés pour le montage du corps presse-étoupe	29
3.5 Protection antidéflagrante selon ATEX 2014/34/UE	30
3.6 Fonctions de raccordement	31
3.7 Démontage et montage	32
3.8 Gestion des déchets	35
3.9 Plans de graissage et de collage	35

# 1 D Betriebsanleitung (deutsch)

## 1.1 Ersatzteilliste



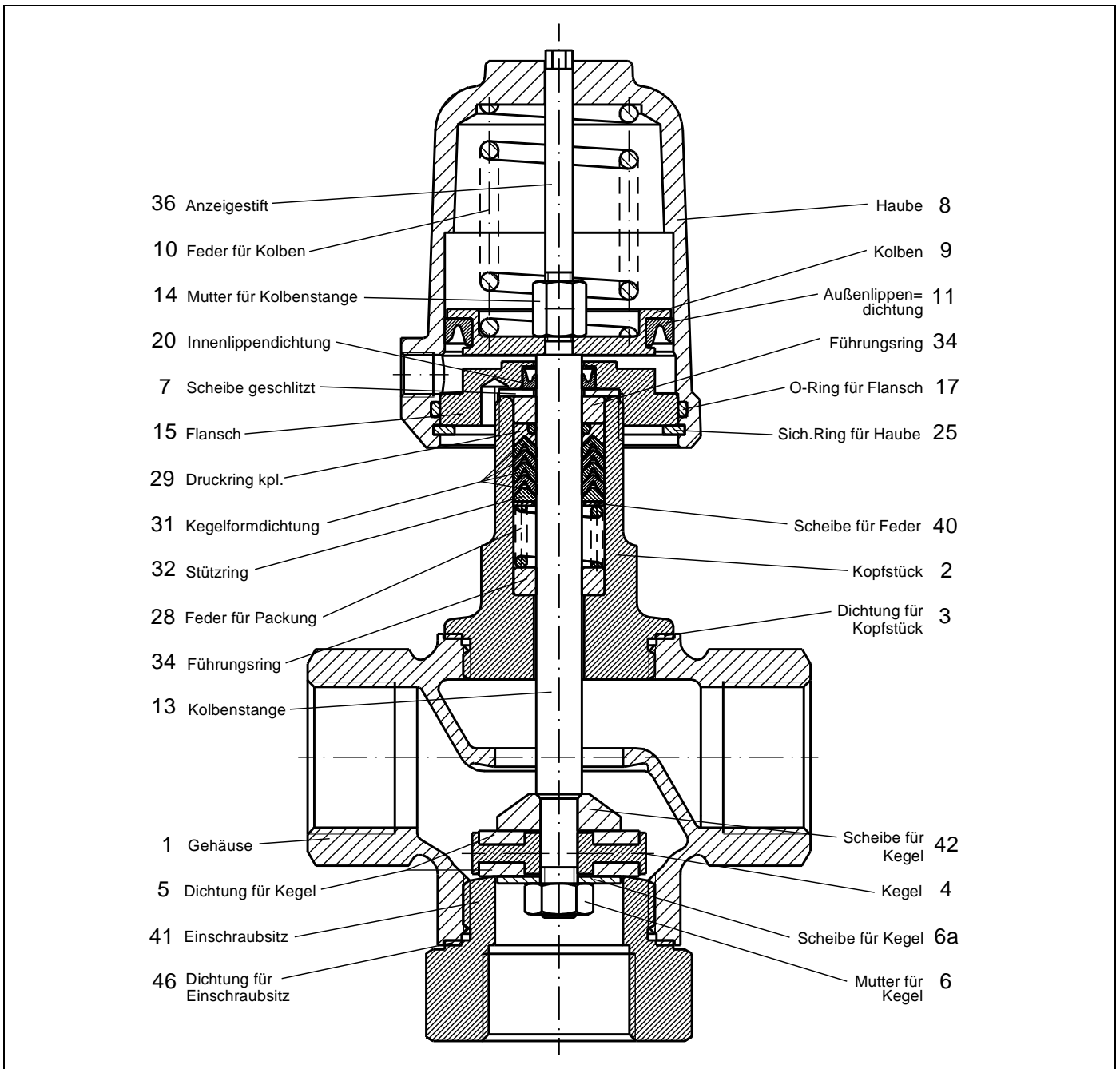
(Nur Original-Ersatzteile von Schubert & Salzer Control Systems verwenden !)



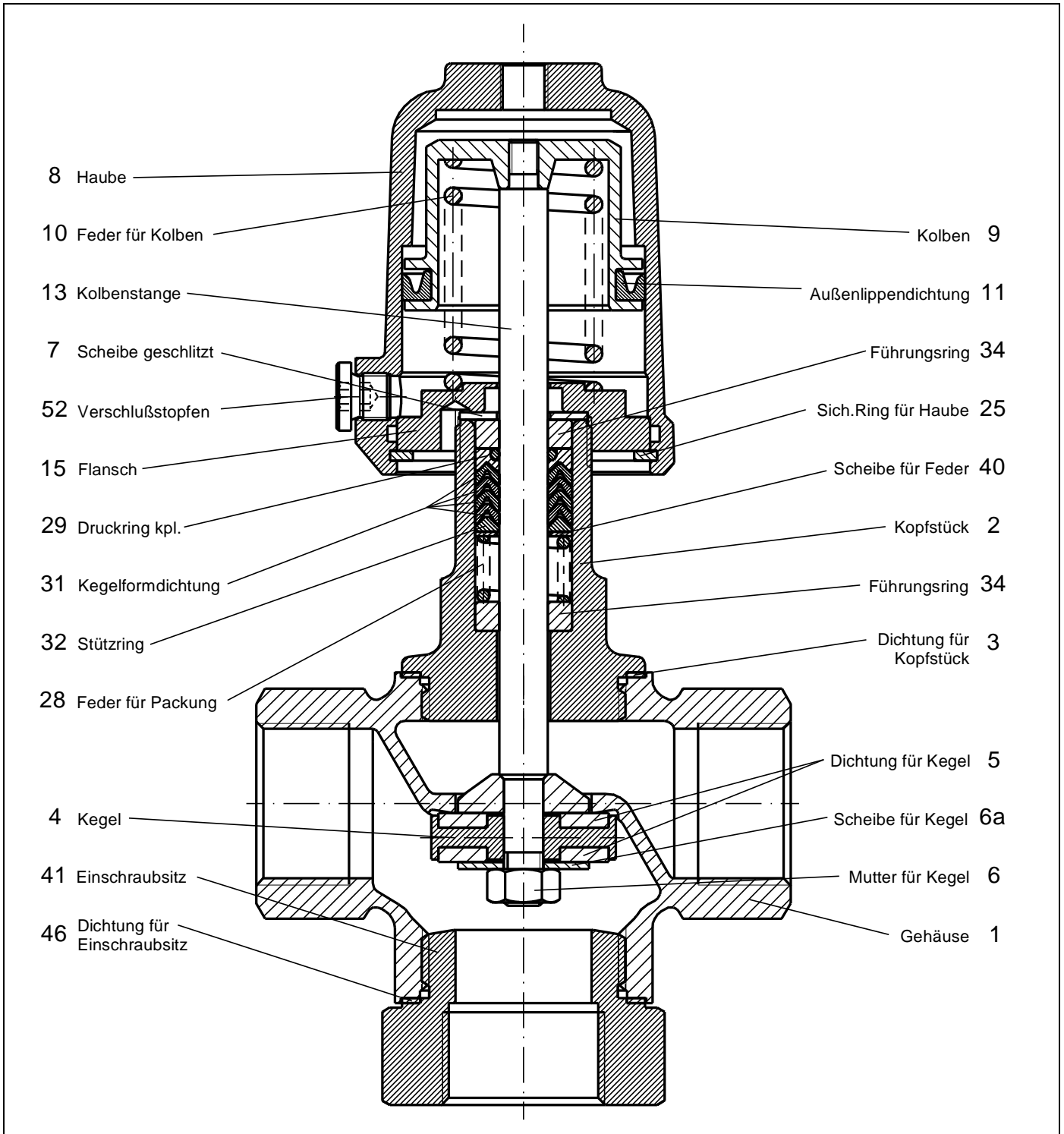
Je nach Nennweite und Ausführung können die Anzahl und die Art der Führungsteile von denen in der Ersatzteilliste dargestellten Teilen abweichen. Im Bedarfsfall fordern Sie bitte eine detaillierte Ersatzteilliste an.

Neben den einzelnen Ersatzteilen sind für alle Ventile Reparatursätze erhältlich, die alle Dichtungs- und Verschleißteile enthalten

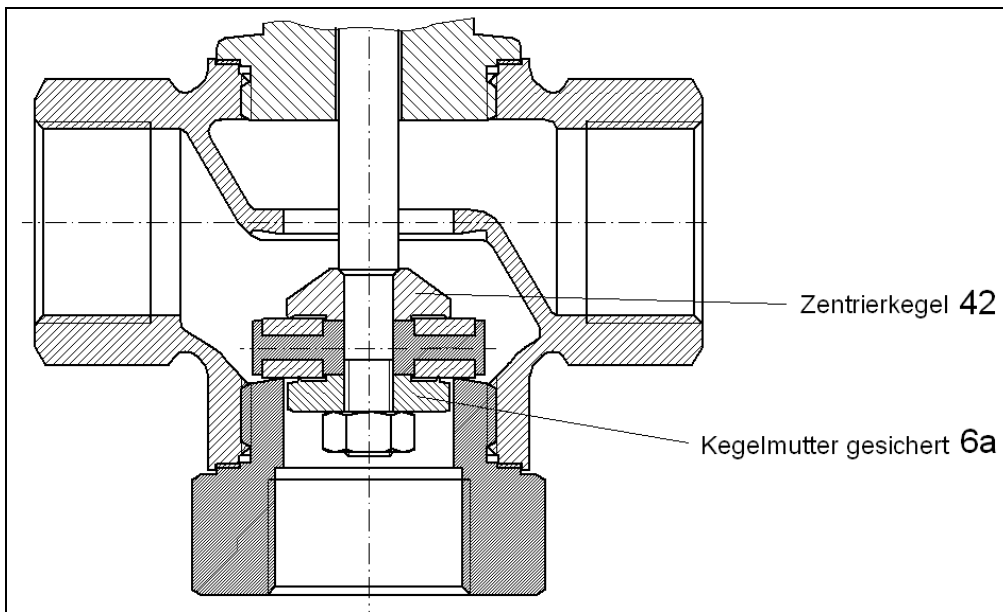
### 1.1.1 Funktion 3 und 4



## 1.1.2 Funktion 6



### 1.1.3 Funktion 3, 4 und 6 mit zusätzlich gesicherter Kegelmutter und Kolbenstange



## 1.2 Technische Daten

Technische Daten des Ventils:

Gehäusewerkstoff	Edelstahl 1.4408
Nennweiten	DN 15 bis DN 50
Anschlüsse	Rohrgewinde nach DIN 2999 Rp 1/2" - 1 1/2" NPT - Gewinde 1/2" - 1 1/2"
Nenndruck	PN 40
Medientemperatur	-30°C bis +170°C optional bis +200°C
Umgebungstemperatur	-30°C bis +60°C
Viskosität des Mediums	max. 600 mm <sup>2</sup> /s (600cSt)

technische Änderungen vorbehalten!

## 1.3 Einbau

Von der Armatur sind alle Verpackungsmaterialien zu entfernen.

Vor dem Einbau ist die Rohrleitung auf Verunreinigung und Fremdkörper zu untersuchen und ggf. zu reinigen.

Das Ventil ist entsprechend der Durchflußrichtung in die Rohrleitung einzubauen. Die Durchflußrichtung ist am Gehäuse und am Einschraubsitze durch Buchstaben bzw. Pfeile angegeben.

Die Rohrleitungen sind spannungsfrei an die einzubauende Armatur anzuschließen.  
Die Rohrleitung darf dabei keinesfalls an die Armatur herangezogen werden.

Die Funktion der kompletten eingebauten Armatur ist vor der Inbetriebnahme der Anlage zu überprüfen.

Die Einbaulage ist beliebig.

Der Steuerdruck ist auf dem Typenschild angegeben.

Der max. Steuerdruck darf auf keinen Fall überschritten werden, da sonst die Ventilschindel bzw. die Sitzdichtung Schaden nimmt.

Unterer Einschraubstift (41) muss bei etwaigen Undichtigkeiten mit bis zu max. 250 Nm nachgezogen werden.

### **Montage bei Gewindeanschluss:**

- Gewindeanschluss entsprechend der gültigen Normen in Rohr einschrauben.
- Ventilkörper an Rohrleitung anschrauben, geeignetes Gewindedichtmittel verwenden. Das Gewindedichtmittel ist nicht im Lieferumfang enthalten.

## **1.3.1 Anschluss von el. Zubehör**

Der elektrische Anschluss darf nur durch qualifiziertes Personal erfolgen.

### **WARNUNG**

Gefahr von schweren Sach- und Personenschäden aufgrund einer unsachgemäßen Installation.



Beachten Sie unbedingt bei der Montage, Inbetriebnahme und Betrieb der Geräte die entsprechenden nationalen Sicherheitsvorschriften (z. B. VDE 0100). Alle Arbeiten dürfen nur im spannungslosen Zustand erfolgen.

## **1.4 Empfohlene Drehmomente für die Kopfstückmontage**

Das Kopfstück ist mit einem Drehmoment auf dem Gehäuse zu verschrauben, das eine ausreichende Verpressung der Kopfstückdichtung gewährleistet.

Folgende Drehmomente (Richtwerte) sollten bei der Montage des Kopfstücks eingehalten werden.

Nennweite	Material der Kopfstückdichtung		
	Graphit	Top Chem 2000 (Standard) Kingsil C4400	PTFE mit 25% Glasfaser
DN 15 1/2"	70 Nm	90 Nm	90 Nm
DN 20 3/4"	100 Nm	120 Nm	120 Nm
DN 25 1"	150 Nm	150 Nm	150 Nm
DN 32 1 1/4"	180 Nm	190 Nm	190 Nm
DN 40 1 1/2"	200 Nm	230 Nm	230 Nm
DN 50 2"	220 Nm	260 Nm	260 Nm



Bei Einhaltung der angegebenen Drehmomente wird eine Leckagerate der Kopfstückdichtung von weniger als  $5 \times 10^{-3}$  mbar $\cdot$ l/s über den gesamten Temperaturbereich des Ventils erzielt.



Bei Kopfstückdichtungen aus Klinger Top-Chem, Klingersil C4400 und PTFE mit Glasfaser sollten die Dichtungen nach einiger Zeit noch einmal nachgezogen werden, da sich die Verpressung durch die Fließeigenschaften dieser Werkstoffe verringern kann.



Bei Ventilen, die für den Einsatz mit gefährlichen Gasen (z.B. Sauerstoff oder Ozon) bestimmt sind, müssen diese Anzugsmomente unbedingt eingehalten und mit einem Drehmomentschlüssel kontrolliert werden.

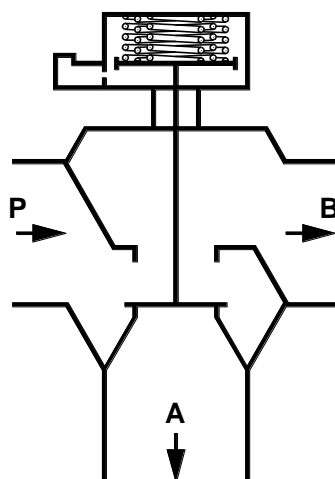


Bei Dichtung für Kopfstück aus TopChem oder PTFE mit Glasfasern keine Montagepaste auf die Dichtungsfläche und Dichtung auftragen.

## 1.5 Anschlussfunktionen

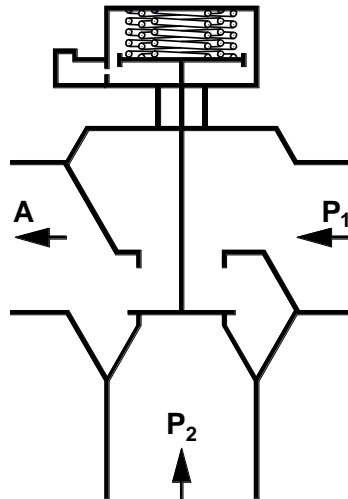
### 1.5.1 Funktion 3 (Aufteilstfunktion)

Bei dieser Funktion hat man einen Druckanschluss. Das Betriebsmedium wird im drucklosem Zustand vom Anschluss „P“ an den Anschluss „B“ geleitet. Im betätigten Zustand wird das Medium an den Anschluss „A“ geleitet.



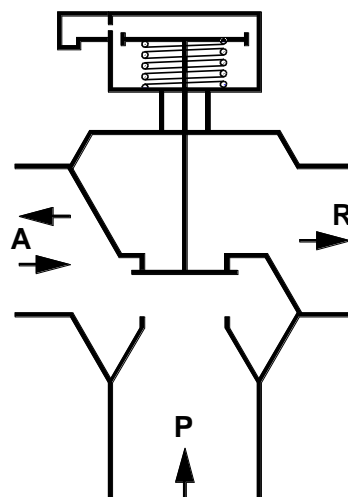
### 1.5.2 Funktion 4 (Mischfunktion)

Bei dieser Funktion hat man zwei Druckanschlüsse. Das Betriebsmedium wird im drucklosem Zustand vom Anschluss „P1“ an den Anschluss „A“ geleitet. Im betätigten Zustand wird das Betriebsmedium vom Anschluss „P2“ an den Anschluss „A“ geleitet.



### 1.5.3 Funktion 6 (Antrieb „Feder öffnet“)

Bei dieser Funktion hat man einen Druckanschluss. Das Betriebsmedium „P“ wird im drucklosem Zustand mit Anschluss „A“ verbunden. Im betätigten Zustand wird das Betriebsmedium verschlossen und der Anschluss „A“ mit Anschluss „R“ verbunden. Achtung: Am Anschluss „R“ darf kein Überdruck auftreten.





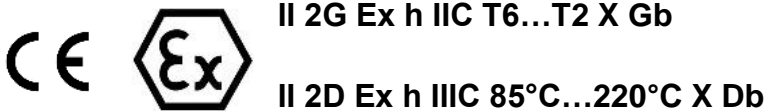
## 1.6 Explosionsschutz nach ATEX 2014/34/EU



### WARNUNG

Die in diesem Kapitel aufgeführten Hinweise zum Betrieb der Armatur in explosionsgefährdeten Bereichen sind zwingend zu beachten!

Das Ventil Typ 7081 wurde nach der ATEX-Richtlinie einer Zündgefahrenbewertung für nichtelektrische Geräte unterzogen. Daraus ergibt sich die folgende Kennzeichnung



Aus dieser Kennzeichnung ergeben sich Unterschiede in den einzelnen Varianten, die für einen sicheren Betrieb in einer explosionsgefährdeten Atmosphäre zu beachten sind.

#### Grenzen des Betriebsbereichs

- Ausgenommen von der Einteilung nach ATEX/34/EU sind alle Ventile mit einem Kolbenantrieb, die eine Kunststoffhaube besitzen. Diese sind generell nicht für den Einsatz in explosionsgefährdeten Bereichen geeignet.
- Die zu erwartende Oberflächentemperatur des Ventils ist von der Medientemperatur abhängig und kann maximal die Medientemperatur erreichen.
- Die maximal erlaubte Medientemperatur ist von der der Ventilausführung abhängig und ist dem Datenblatt zu entnehmen.
- Bei Schaltfrequenzen von mehr als 0,5 Hz ist eine zusätzliche Erwärmung des Antriebs um 10K über die Medientemperatur zu berücksichtigen. Schaltfrequenzen von über 2 Hz sind in explosionsgefährdeten Bereichen nicht zulässig.

Die Zuordnung der Temperaturklassen zur maximalen Oberflächentemperatur erfolgt nach DIN EN ISO 80079-36 6,2,5 Tabelle 2:

Temperaturklasse	Maximale Oberflächentemperatur
T1	≤ 450°C
T2	≤ 300°C
T3	≤ 200°C
T4	≤ 135°C
T5	≤ 100°C
T6	≤ 85°C

Die Kennzeichnung gilt für alle Ventile der aufgeführten Baureihe inklusive Antrieb jedoch nur in den Standard-Ausführungen, die in den Datenblättern aufgeführt sind. Sonderausführungen und andere Antriebe müssen einer eigenen Konformitätsbewertung nach ATEX unterzogen werden.

**Alle elektrischen und mechanischen Zubehörteile (z.B. Stellungsregler, Grenzsignalgeber, Magnetventile usw.) müssen einer eigenen Konformitätsbewertung nach ATEX unterzogen werden.**

Im Zweifel wird angeraten, den Hersteller zu kontaktieren.

## **1.7 Demontage und Montage**

### **1.7.1 Demontage des Ventils**

#### **1.7.1.1 Funktion 3 und 4**

- 1 Anzeigestift (36) herausschrauben.
- 2 Montagewerkzeug (Art.-Nr: 4010 408 bzw. 4010409) in die Haube einführen und in die Mutter (14) einschrauben.
- 3 Mit Kegelgriff des Montagewerkzeugs die Feder (10) etwas spannen, bis die Dichtung nicht mehr auf den Einschraubsitz drückt.
- 4 Einschraubsitz (41) herausschrauben.
- 5 Sicherungsring (25) entfernen.
- 6 Kolbenfeder durch Drehen des Kegelgriffs entspannen.



Die Montageschraube des Montagewerkzeugs sollte dabei festgehalten werden.

- 7 Montagewerkzeug entfernen.
- 8 Mutter (6) lösen. Dabei Mutter(14) festhalten.
- 9 Dichtungen (5), Kegel (4) und Scheiben (6a+42) entfernen.
- 10 Kolbenstange (13) aus dem Kopfstück herausziehen.
- 11 Kopfstück (2) vom Gehäuse (1) abschrauben.
- 12 Flansch (15) in Schraubstock spannen.



Flansch nicht am Außendurchmesser spannen, da dies die Dichtfläche zur Haube ist und diese dadurch beschädigt würde.

- 13 Führungsringe und Packung mit Montagedorn (Art.-Nr: 4010 410) herausdrücken. (bitte Reihenfolge der Einzelteile für spätere Montage festhalten)

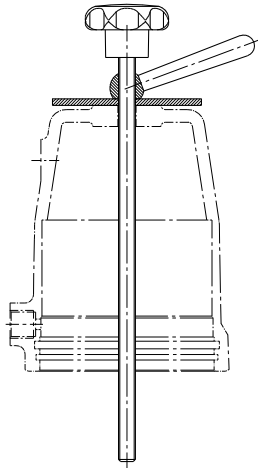
#### **1.7.1.2 Funktion 6**

- 1 Einschraubsitz (41) herausschrauben.
- 2 Sicherungsring (25) entfernen.
- 3 Haube (8) abnehmen.
- 4 Mutter (6) lösen. Dabei Kolben (9) festhalten.
- 5 Dichtungen (5), Kegel (4) und Scheiben (6a+42) entfernen.
- 6 Kolbenstange (13) aus dem Kopfstück herausziehen.
- 7 Kopfstück (2) vom Gehäuse (1) abschrauben.
- 8 Flansch (15) in Schraubstock spannen.



Flansch nicht am Außendurchmesser spannen, da dies die Dichtfläche zur Haube ist und diese dadurch beschädigt würde.

- 9 Führungsringe und Packung mit Montagedorn (Art.-Nr: 4010 410) herausdrücken. (bitte Reihenfolge der Einzelteile für spätere Montage festhalten)



Montagewerkzeug  
D50: Art.-Nr: 4010 408  
D80/D125: Art.-Nr: 4010 409





Montagedorn  
Art.-Nr: 4010 410

## 1.7.2 Montage des Ventils



Schmier- und Klebeplan beachten !  
Nur original Ersatzteile von Schubert & Salzer verwenden !

### 1.7.2.1 Funktion 3 und 4

- 1 Alle Teile reinigen.
- 2 Führungsringe und Packung in richtiger Reihenfolge in das Kopfstück (2) einschieben.
  -  Die Kegelformdichtungen (31) müssen vor dem Einbau **einzeln** eingefettet werden.
- 3 Innenlippendichtung (20) und Scheibe (7) in den Flansch legen.
- 4 Kopfstück (2) mit Flansch (15) fest verschrauben.
  -  Flansch nicht am Außendurchmesser spannen, da dies die Dichtfläche zur Haube ist und diese dadurch beschädigt würde.
- 5 Kolbenstange (13) und Kolben (9) mit Mutter (14) verschrauben.
- 6 Kolbenstange (13) vorsichtig von oben in das Kopfstück hineinschieben.
- 7 Dichtung (3) in das Gehäuse (1) legen.
- 8 Kopfstück (2) fest mit dem Gehäuse (1) verschrauben. ( siehe: 1.4 Empfohlene Drehmomente für die Kopfstückmontage)
- 9 Scheibe (42), Dichtungen (5), Kegel (4),Scheibe (6a) und Mutter (6) mit Kolbenstange (13) verschrauben.
- 10 O-Ring in die Haube einsetzen.
- 11 Außenlippendichtung (11) auf den Kolben (9) montieren.
- 12 Feder (10) auf den Kolben (9) setzen.
- 13 Haube (8) aufsetzen.
- 14 Feder mit Montagewerkzeug soweit spannen, bis der Sicherungsring (25) eingesetzt werden kann.
- 15 Sicherungsring in Haube einsetzen. (auf sicheres Einschnappen des Sicherungsringes in die Haube achten).
- 16 Einschraubsitz (41) und Dichtung (46) mit Gehäuse fest verschrauben.

17 Montagewerkzeug entfernen und Anzeigestift (36) einschrauben.

### 1.7.2.2 Funktion 6

- 1 Alle Teile reinigen.
- 2 Führungsringe und Packung in richtiger Reihenfolge in das Kopfstück (2) einschieben.



Die Kegelformdichtungen (31) müssen vor dem Einbau **einzel**n eingefettet werden.

- 3 Scheibe (7) in den Flansch legen.
- 4 Kopfstück (2) mit Flansch (15) fest verschrauben.



Flansch nicht am Außendurchmesser spannen, da dies die Dichtfläche zur Haube ist und diese dadurch beschädigt würde.

- 5 Kolbenstange (13) mit Kolben (9) verschrauben.
- 6 Feder (10) in den Kolben (9) stellen.
- 7 Kolbenstange (13) vorsichtig von oben in das Kopfstück hineinschieben.
- 8 Dichtung (3) in das Gehäuse (1) legen.
- 9 Kopfstück (2) fest mit dem Gehäuse (1) verschrauben. ( siehe: 1.4 Empfohlene Drehmomente für die Kopfstückmontage)
- 10 Scheibe (42), Dichtungen (5), Kegel (4), Scheibe (6a) und Mutter (6) mit Kolbenstange (13) verschrauben.
- 11 Außenlippendichtung (11) auf den Kolben (9) montieren.
- 12 Haube (8) aufsetzen.
- 13 Sicherungsring in Haube einsetzen. (auf sicheres Einschnappen des Sicherungsringes in die Haube achten).
- 14 Einschraubstift (41) und Dichtung (46) mit Gehäuse fest verschrauben.

## 1.8 Entsorgung

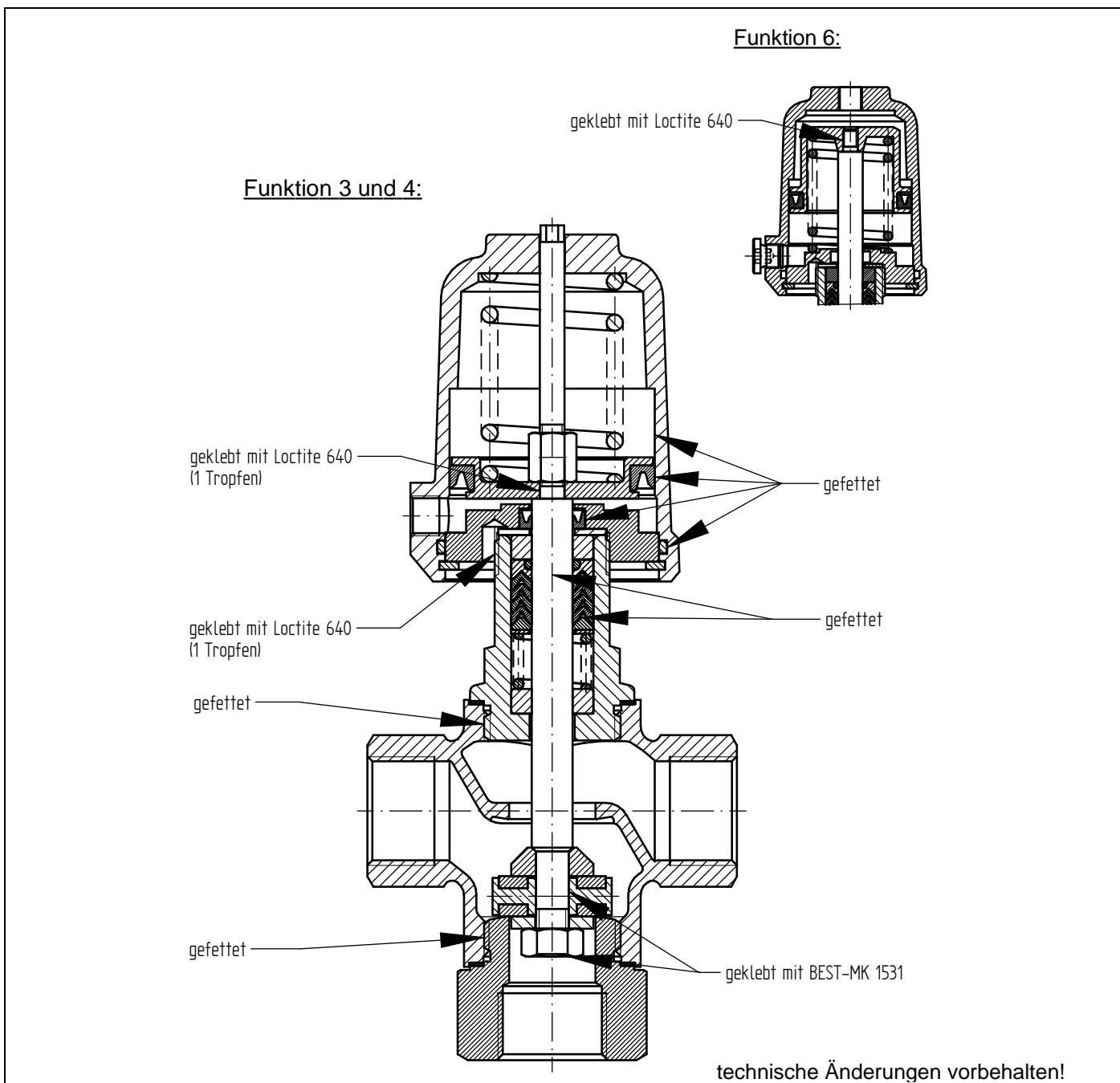
Das Gerät und die Verpackung müssen entsprechend den einschlägigen Gesetzen und Vorschriften im jeweiligen Land entsorgt werden.

## 1.9 Schmier- und Klebepläne

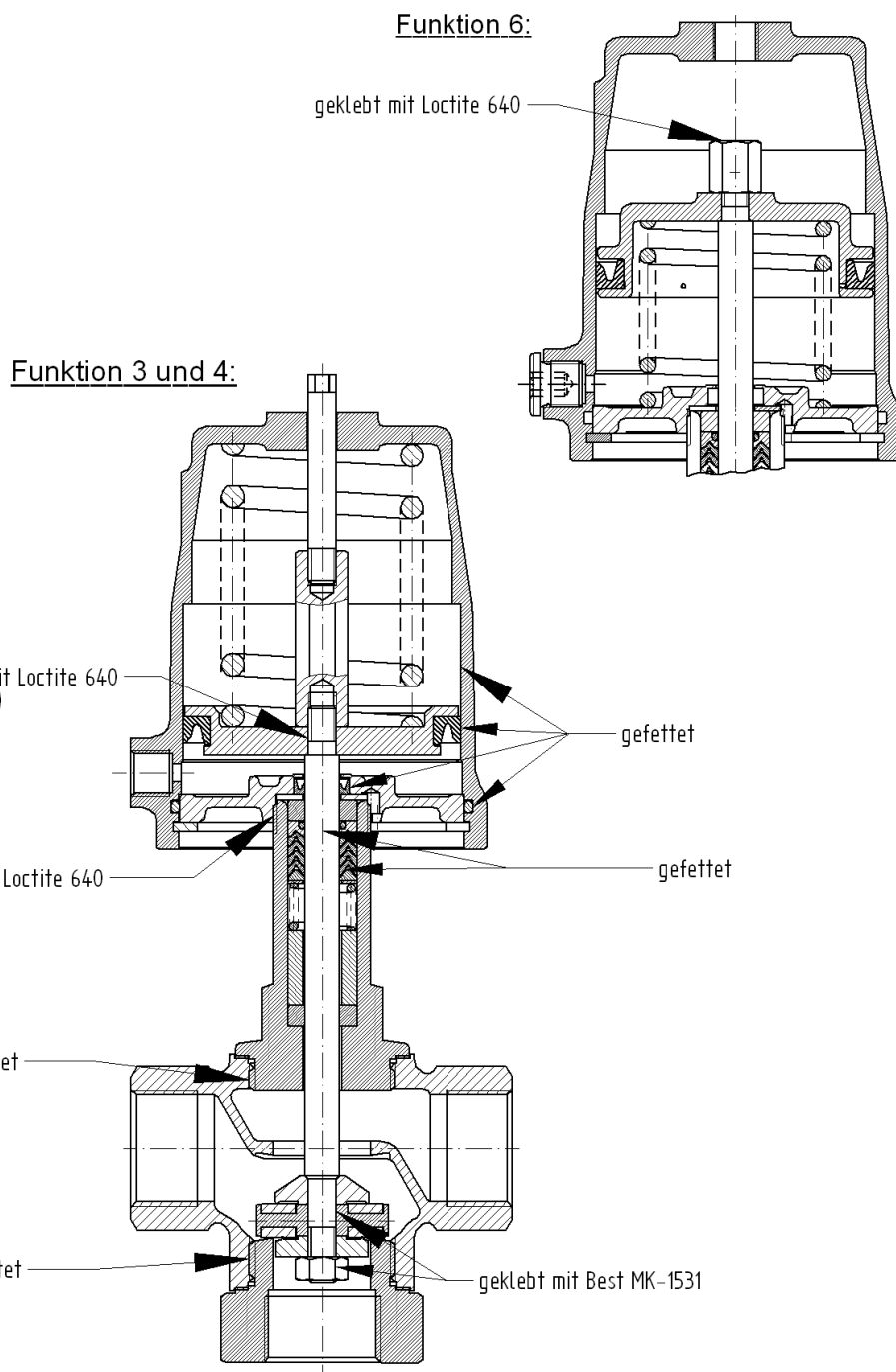


Der Schmier- und Klebeplan gilt für alle Standardausführungen dieses Ventiltyps.  
Informieren Sie sich beim Hersteller über die geeigneten Schmierstoffe. Bei Sonderausführungen (z.B. silikonfrei, für Sauerstoffanwendungen oder für Lebensmittelanwendungen) sind gegebenenfalls andere Fettsorten zu verwenden.

## 1.9.1 Funktion 3, 4 und 6



## 1.9.2 Funktion 3, 4 und 6 mit zusätzlich gesicherter Kegelmutter und Kolbenstange



technische Änderungen vorbehalten!

## 2 Operating Instructions (English)

### 2.1 Spare Parts List



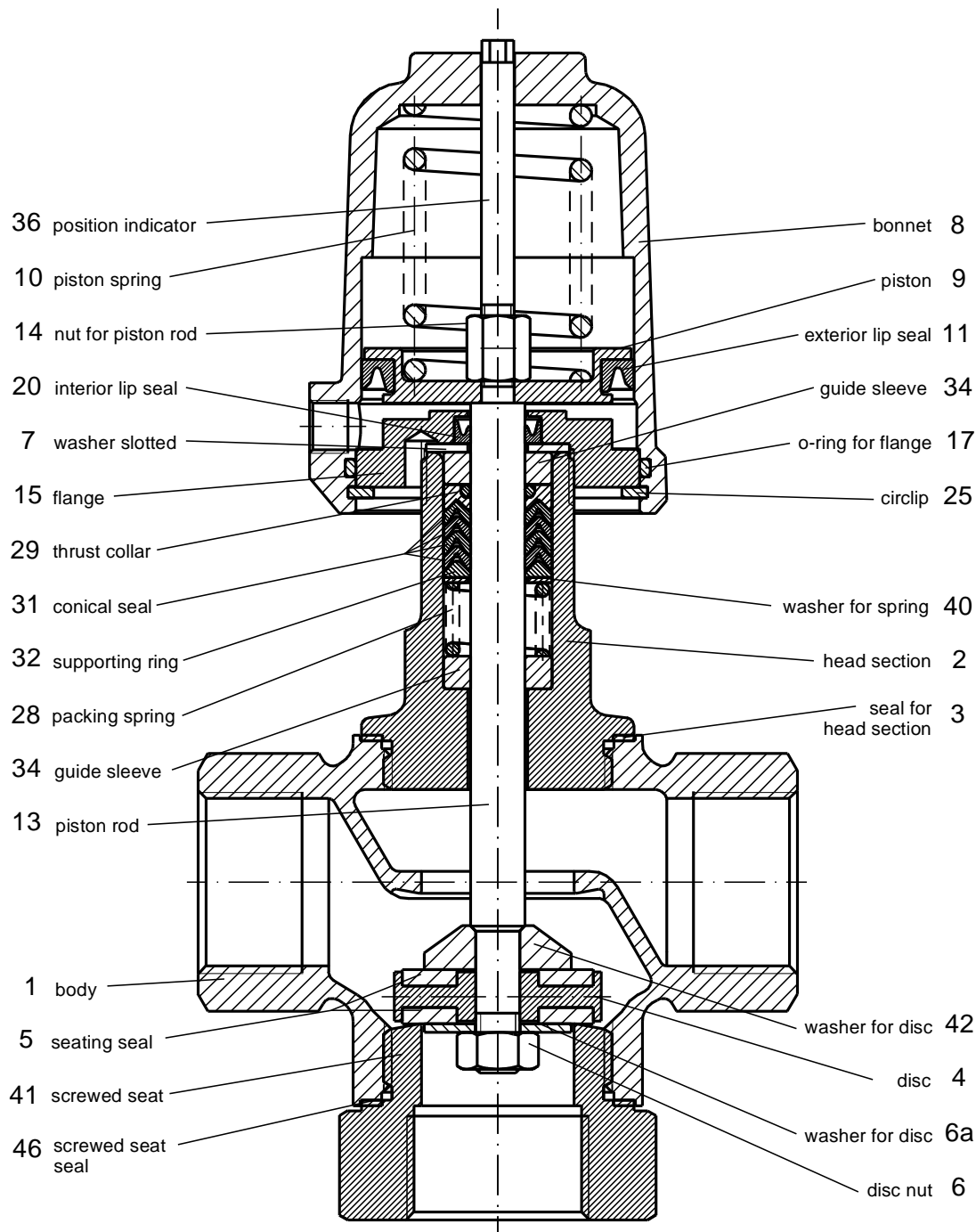
Use original Schubert & Salzer Control Systems spare parts only!



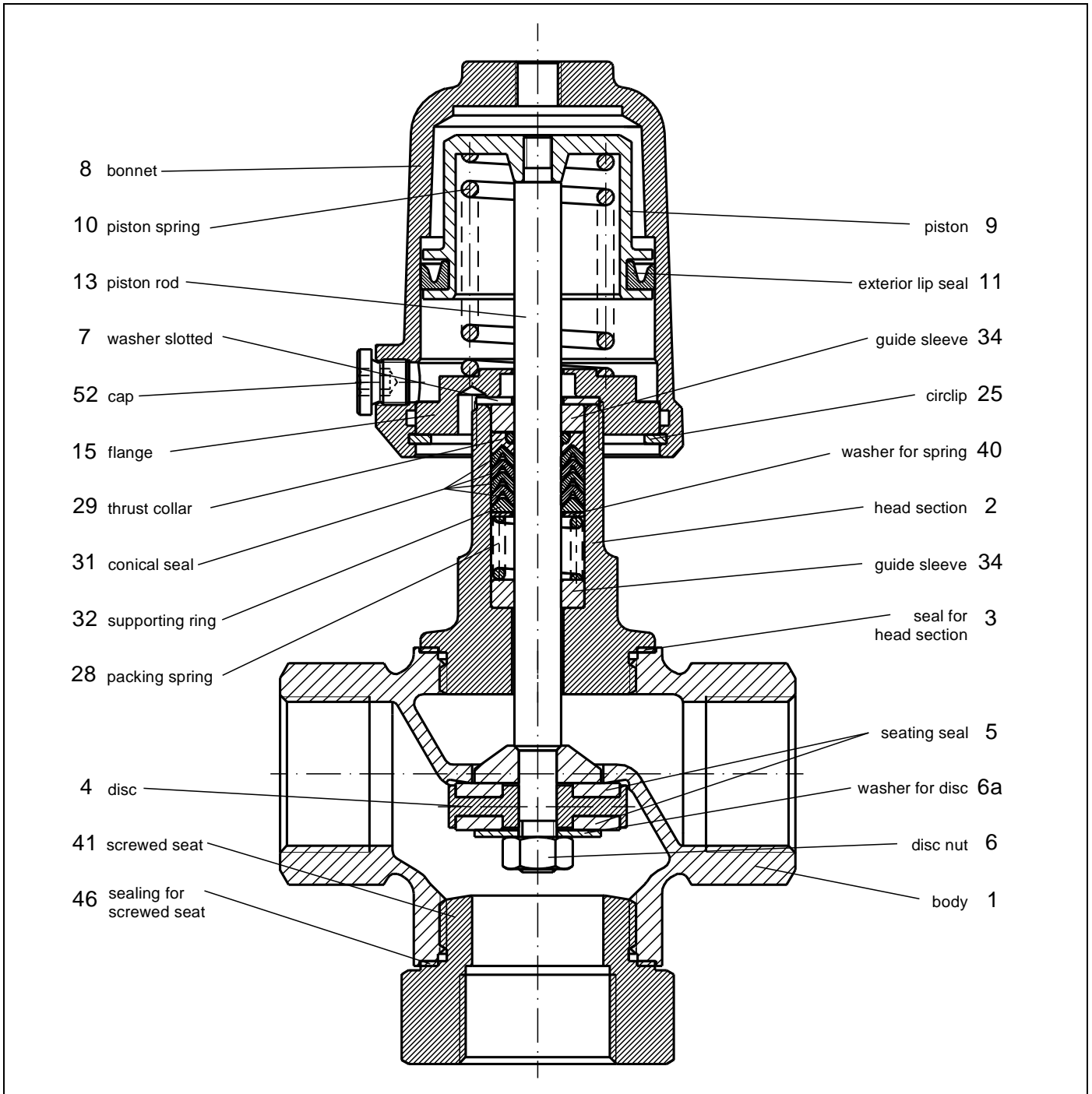
Depending on the mounted positioner the connecting parts may differ from the parts shown in the spare parts list.  
If necessary please ask for a detailed spare parts list.

Besides the individual spare parts repair kits are available for all valves containing all sealing and wear parts.

#### 2.1.1 Function 3 and 4

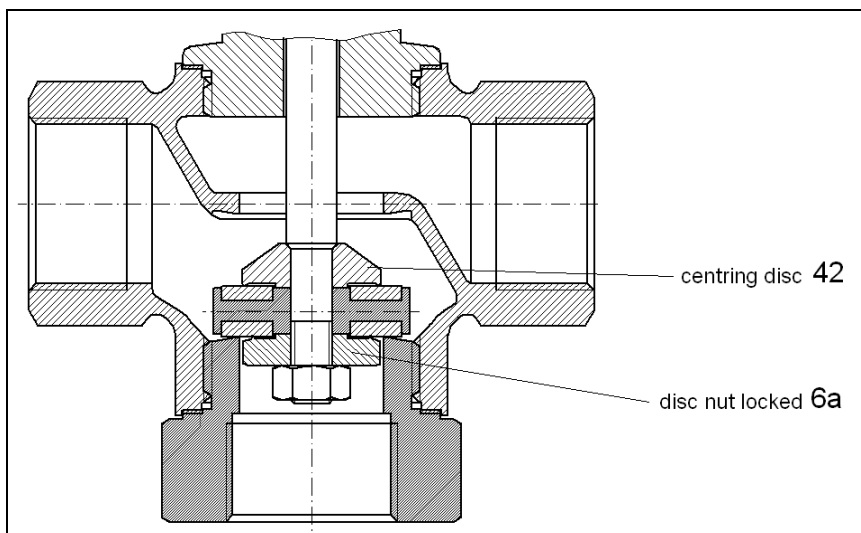


## 2.1.2 Function 6





### 2.1.3 Function 3, 4 and 6 with additionally secured nut and piston rod



## 2.2 Technical Data

Technical data (valve):

	EUROE (SI-Units)	US (US-Units)
Body material	Stainless steel	SST 316
Nominal sizes	DN 15 to DN 50	1/2" - 2"
Connections	Pipe thread acc. DIN 2999 Rp 1/2" - 1 1/2" NPT thread 1/2" - 1 1/2"	NPT thread
Nominal pressure	PN 40	580 psi
Fluid temperature	as option -30°C to +170°C as option up to +200°C	-22°F to +338°F optional up to +392°F
Ambient temperature	-30°C to +60°C	-22°F to +140°F
Viscosity of the media	maximum 600 mm <sup>2</sup> /s (600cSt)	maximum 600 mm <sup>2</sup> /s (600cSt)

## 2.3 Mounting

Remove all packing materials before mounting the valve.

Before mounting inspect the pipe for contaminations and foreign substances, clean pipe in case.

The valve has to be mounted to the pipeline according its direction of flow. The direction of flow is marked by arrows or letters on the body and on the screwed seat.

The piping has to be connected to the mounted valve free from stress loads. The piping must not be pulled up to the valve in any case.

Before starting up the installation the proper function of the completely mounted valve shall be checked.

The mounting position is arbitrary.

The control pressure is stated on the type plate.

Under no circumstances must the maximum control pressure be exceeded, otherwise the valve spindle and/or the seat seal will be damaged.

Screwed seat (41) must be retightened with max. 250 Nm when leakage existing.

**Installation - Threaded connections:**

- Screw the threaded connections into the piping in accordance with valid standards.
- Screw the valve body into the piping, use appropriate thread sealant. The thread sealant is not included in the scope of delivery.

**2.4 Torque recommendations for head assembly**

When bolting the head to the housing, the tightening torque used must ensure adequate surface pressure on the head sealing gasket.

Use the following tightening torques (guideline values) when mounting the head:

Nominal bore	Material of head sealing gasket		
	Graphite	Top Chem 2000 (standard) Kingsil C4400	PTFE with 25% glass fibre
DN 15 1/2"	70 Nm (55 lbf ft)	90 Nm (66 lbf ft)	90 Nm (66 lbf ft)
DN 20 3/4"	100 Nm (74 lbf ft)	120 Nm (88 lbf ft)	120 Nm (88 lbf ft)
DN 25 1"	150 Nm (110 lbf ft)	150 Nm (110 lbf ft)	150 Nm (110 lbf ft)
DN 32 1 1/4"	180 Nm (133 lbf ft)	190 Nm (140 lbf ft)	190 Nm (140 lbf ft)
DN 40 1 1/2"	200 Nm (148 lbf ft)	230 Nm (170 lbf ft)	230 Nm (170 lbf ft)
DN 50 2"	220 Nm (162 lbf ft)	260 Nm (192 lbf ft)	260 Nm (192 lbf ft)



When the specified torques are adhered to, a head section seal leakage rate of less than  $5 \times 10^{-3}$  mbar<sup>\*</sup>l/s is achieved over the entire temperature range of the valve.



When Klinger Top-Chem, Klingsil C4400 or PTFE with glass fibre sealing gaskets are used, the joint should be retightened after a period, because the surface pressure may fall due to the compressive flow properties of these materials.



For valves that are to be used with hazardous gases (e.g. oxygen or ozone), these tightening torques must be observed without fail and verified with a torque wrench.

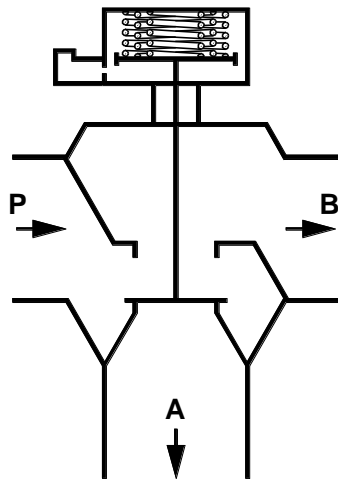


For head section seal of TopChem or PTFE with fibers don't apply assembly paste on the sealing areas or on the seals.

## 2.5 Connecting Versions

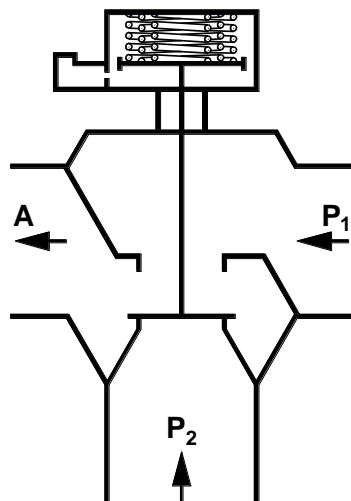
### 2.5.1 Function 3 (Diverting Function)

This function has one pressure loaded port. The operating fluid is directed from port “P” to port “B” if the valve is not actuated. When actuated the fluid is directed to port “A”.



### 2.5.2 Function 4 (Mixing Function)

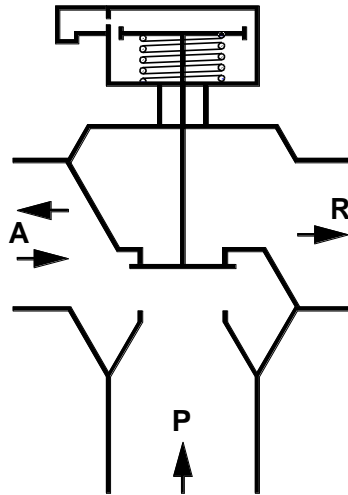
This function comes has two pressure loaded ports. The operating fluid is directed from port “P1” to port “A” if the valve is not. When actuated the fluid is directed from port „P2“ to port “A”.



### 2.5.3 Function 6 (Actuator “Spring Opens”)

This function has one pressure loaded port. The operating fluid “P” is connected to port “A” if the valve is not actuated. If the valve is actuated the operating fluid is shut off and port „A“ is connected to port „R“.

Attention: No overpressure is acceptable on port “R”.



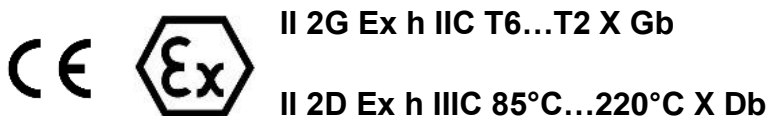
## 2.6 Explosion protection according to ATEX 2014/34/EU



### WARNING

The instructions for operating the valve in potentially explosive atmospheres, as detailed in this chapter, must be observed without fail!

The valve type 7081 has been subjected to an ignition hazard assessment for non-electrical devices in accordance with the ATEX directive. This results in the following marking



This marking indicates differences in the individual variants, which must be observed for safe operation in a potentially explosive atmosphere.

#### Limitations of the operating range

- All valves with a piston actuator and a plastic hood are excluded from the ATEX/34/EU classification. These are generally unsuitable for use in potentially explosive atmospheres.
- The expected surface temperature of the valve depends on the media temperature and can reach the media temperature at the most.
- The maximum permitted media temperature depends on the valve version and can be taken from the data sheet.

- In the case of switching frequencies of more than 0.5 Hz, an additional heating of the actuator by 10K above the media temperature must be taken into account. Switching frequencies higher than 2 Hz are not permitted in potentially explosive atmospheres.

The temperature classes are assigned to the maximum surface temperature in accordance with EN ISO 80079-36 6,2,5 Table 2:

Temperature class	Maximum surface temperature
T1	≤ 450°C / 842°F
T2	≤ 300°C / 572°F
T3	≤ 200°C / 392°F
T4	≤ 135°C / 275°F
T5	≤ 100°C / 212°F
T6	≤ 85°C / 185°F

The marking applies to all valves from the listed series including actuator, but only in the standard versions, which are listed in the data sheets. Special versions and other actuators must be subjected to a separate conformity assessment according to ATEX.

**All electrical and mechanical accessories (e.g. positioners, limit signal transmitters, solenoid valves, etc.) must be subjected to their own conformity assessment according to ATEX.**

In case of doubt, it is advisable to contact the manufacturer.

## **2.7 Dismounting And Mounting**

### **2.7.1 Dismounting The Valve**

#### **2.7.1.1 Function 3 and 4**

- 1 Unscrew indicator pin (36).
- 2 Insert mounting tool (4010 408 for actuator D50, 4010 409 for actuator D80/D125) into bonnet and screw to nut (14).
- 3 Tighten the spring (10) a little bit by turning the mounting tool lever until the sealing lifts off from the valve seat.
- 4 Unscrew screwed seat (41).
- 5 Remove circlip (25) using a suitable pair of tongues.
- 6 Release actuator spring (10) by turning the lever.



Hold mounting screw of mounting tool at the same time.

- 7 Remove mounting tool.
- 8 Loosen nut (6). Hold nut (14) at the same time.
- 9 Remove sealings (5), disc (4) and washers (6a+42).
- 10 Pull out piston rod (13) from head section.
- 11 Unscrew head section (2) from body (1).
- 12 Clamp flange to a (15) to a vice.



Do not clamp flange at its outer diameter, as this is a sealing surface for the bonnet which might be damaged then.

- 13 Unscrew head section (2) from flange (15).
- 14 Press out guiding sleeves (34) and packing with mounting pin (art.-No: 4010410). (Please keep order of parts in mind for later mounting.)

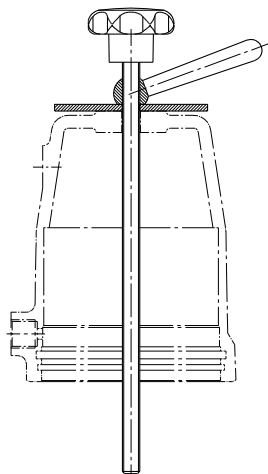
### 2.7.1.2 Function 6

- 1 Unscrew screwed seat (41).
- 2 Remove circlip (25) using a suitable pair of tongues.
- 3 Take off bonnet (8).
- 4 Loosen nut (6). Hold piston (9) at the same time.
- 5 Remove sealings (5), disc (4) and washers (6a+42).
- 6 Pull out piston rod (13) from head section.
- 7 Unscrew head section (2) from body (1).
- 8 Clamp flange to a (15) to a vice.



Do not clamp flange at its outer diameter, as this is a sealing surface for the bonnet which might be damaged then.

- 9 Press out guiding sleeves (34) and packing with mounting pin (art.-No: 4010410).  
(Please keep order of parts in mind for later mounting.)



Mounting tool  
D50: Art.-No: 4010 408  
D80/D125: Art.-No: 4010 409



Mounting pin  
Art.-No: 4010 410

## 2.7.2 Mounting the Valve



Note lubrication and bonding plan!  
Use original Schubert & Salzer Control Systems spare parts only!

### 2.7.2.1 Function 3 and 4

- 1 Clean all parts.
- 2 Push guide sleeves and packing into the head section (2). Take care for the right order.



The conical seals (31) have to be greased **individually**.

- 3 Put interior lip seal (20) and washer (7) into flange.
- 4 Screw head section (2) to flange (15) firmly.



Do not clamp flange at its outer diameter, as this is a sealing surface for the bonnet which might be damaged then.

- 5 Screw piston rod (13) and piston (9) using nut (14).
- 6 Push piston rod (13) carefully into the head section (from the top).
- 7 Put sealing (3) into body (1).
- 8 Screw head section (2) with screw cap (45) firmly to the body (1). (See: 2.4 Torque recommendations for head assembly)
- 9 Screw washer (42), sealings (5), disc (4), Screw washer (6a) and nut (6) to piston rod (13).
- 10 Insert O-ring (17) into bonnet.
- 11 Mount exterior lip seal (11) to bonnet (9).
- 12 Put spring (10) on piston (9).
- 13 Mount bonnet (8).
- 14 Tighten spring with mounting tool until the circlip (25) can be mounted.
- 15 Insert circlip to bonnet (take care that the circlip has properly snapped to its groove).
- 16 Screw screwed seat (41) and sealing (46) firmly to valve body.
- 17 Remove mounting tools and screw in indicator pin (36).

### 2.7.2.2 Function 6

- 1 Clean all parts.
- 2 Push guide sleeves and packing into the head section (2). Take care for the right order.



The conical seals (31) have to be greased **individually**.

- 3 Put washer (7) into flange.
- 4 Screw head section (2) to flange (15) firmly.



Do not clamp flange at its outer diameter, as this is a sealing surface for the bonnet which might be damaged then.

- 5 Screw piston rod (13) and piston (9) using nut (14).
- 6 Put spring (10) into piston (9).
- 7 Push in piston rod (13) carefully from the top into the intermediate pipe.
- 8 Put sealing (3) into body (1). (See: 2.4 Torque recommendations for head assembly)
- 9 Screw head section (2) firmly to the body (1).
- 10 Screw washer (42), sealings (5), disc (4), Screw washer (6a) and nut (6) to piston rod (13).
- 11 Mount bonnet (8).
- 12 Tighten spring with mounting tool until the circlip (25) can be mounted.
- 13 Insert circlip to bonnet (take care that the circlip has properly snapped to its groove).

14 Screw screwed seat (41) and sealings (46) firmly to valve body.

## 2.8 Disposal

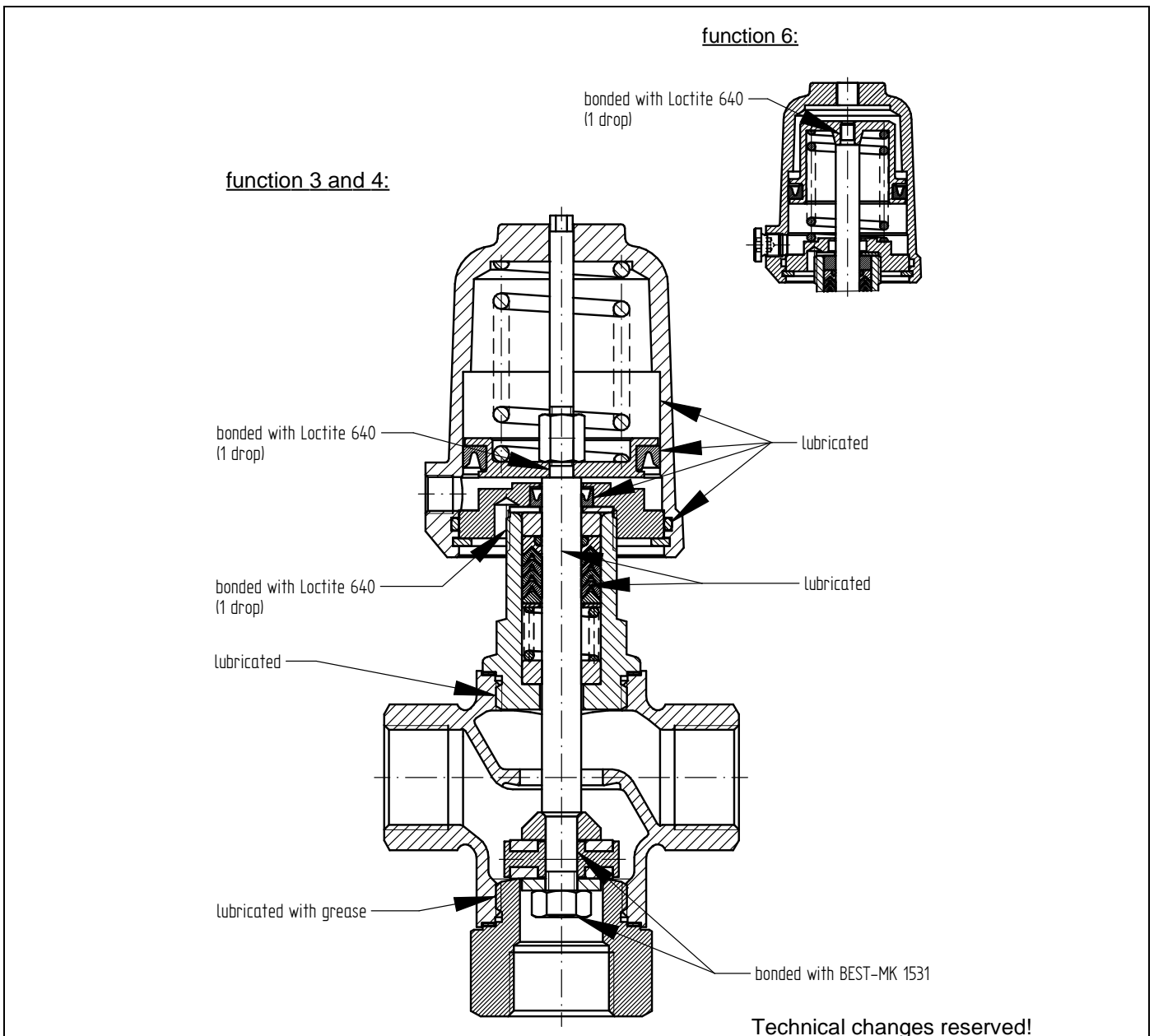
The device and packaging must be disposed of in accordance with the relevant laws and directives in the respective country.

## 2.9 Lubrication and Bonding Plans



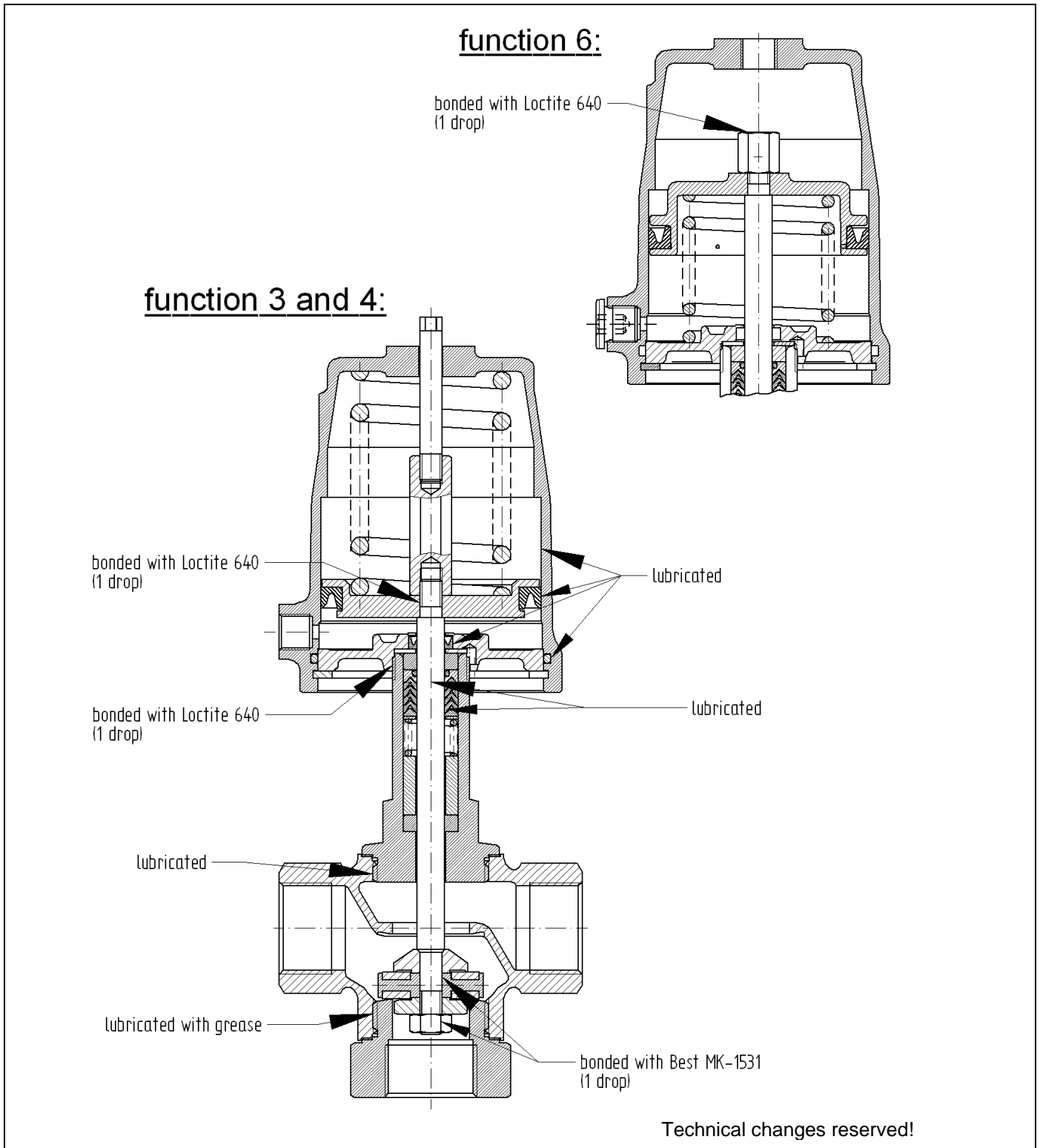
The lubrication and bonding plan is valid for all standard versions of this valve type.  
Contact the manufacturer for suitable lubricants.  
Special versions (e.g. silicon free, oxygen service or food applications) require other lubricate qualities optionally.

### 2.9.1 Function 3, 4 and 6





## 2.9.2 Function 3, 4 and 6 with additionally secured nut and piston rod



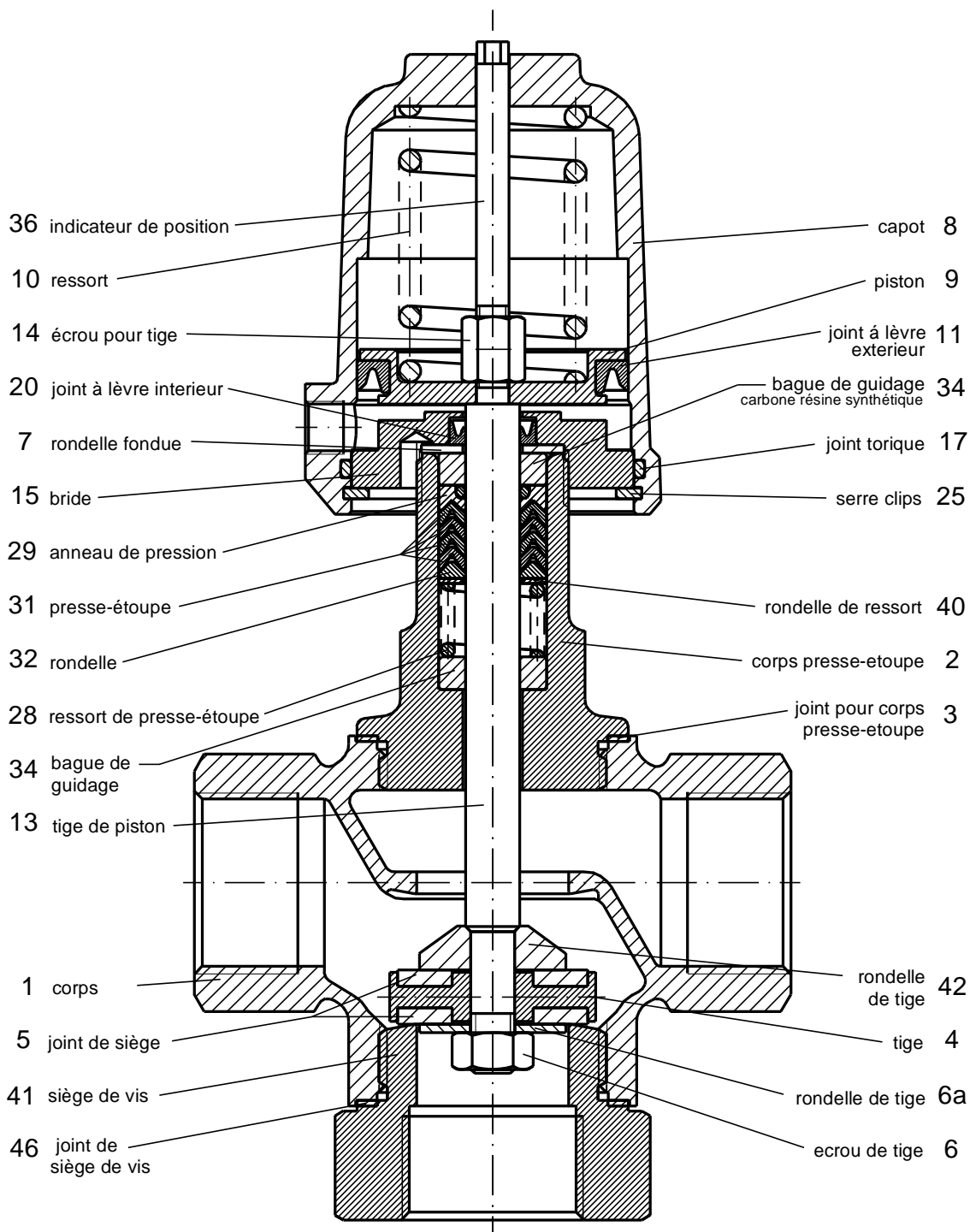
### 3 **(F)** Instructions de service (français)

#### 3.1 Liste des pièces de rechange

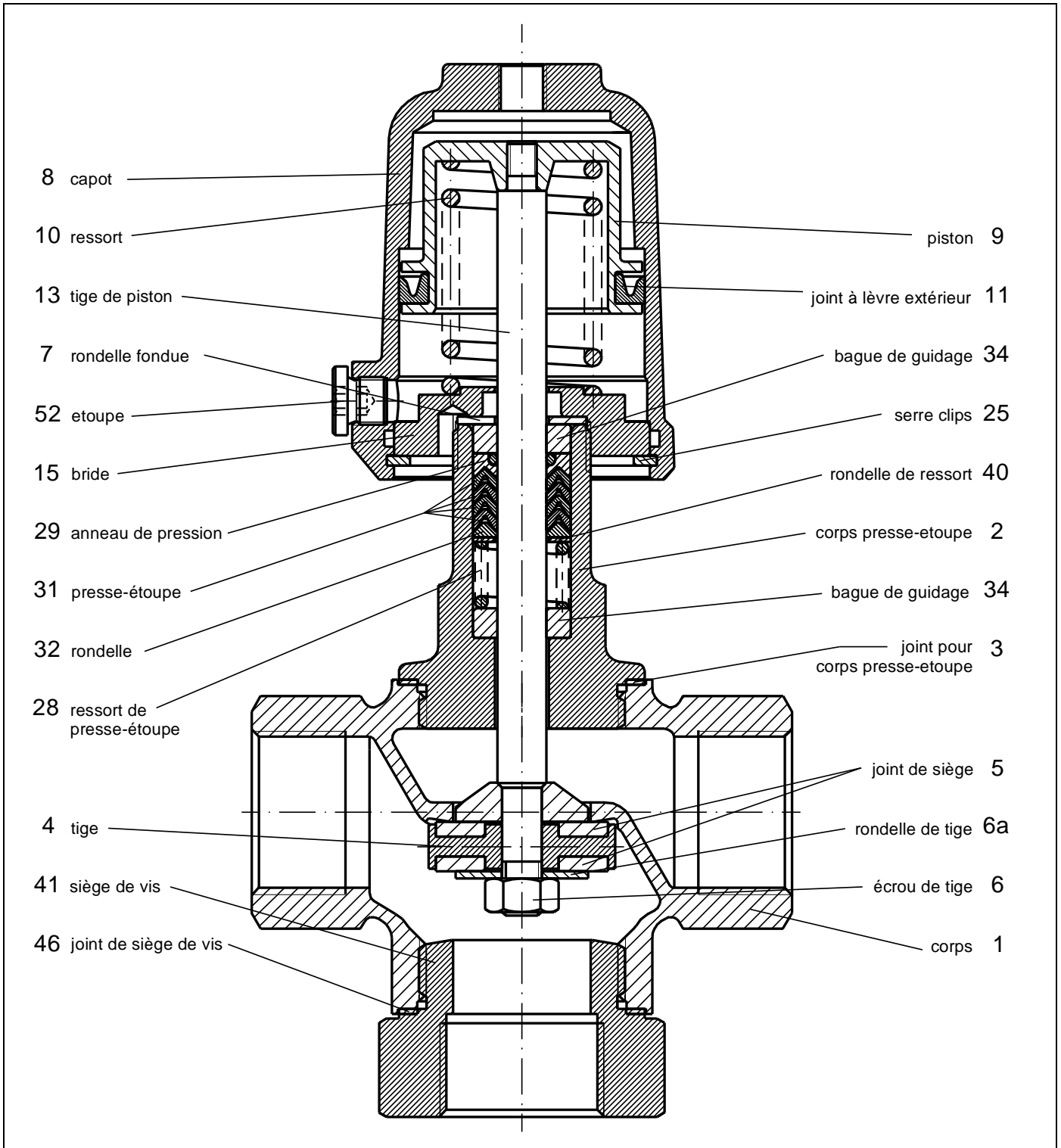


(Utiliser uniquement des pièces de rechange d'origine Schubert & Salzer Control Systems !)

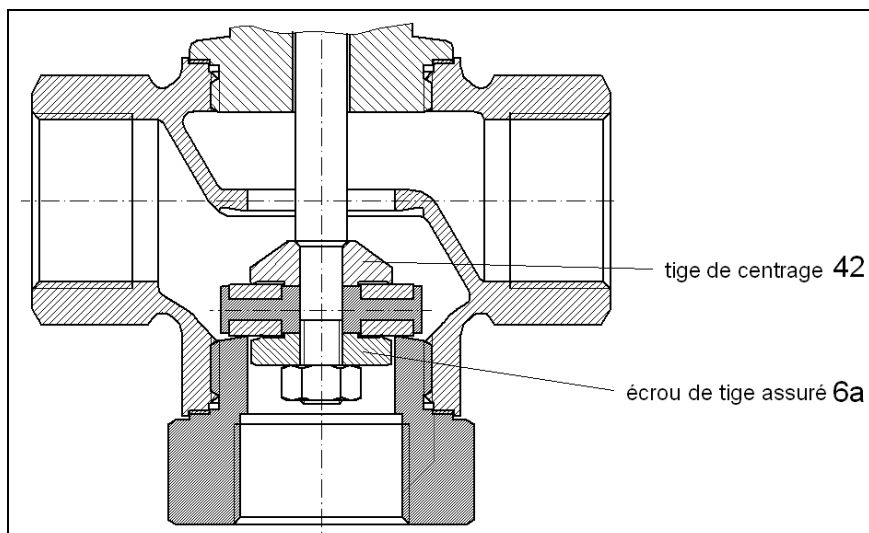
##### 3.1.1 Fonction 3 et 4



### 3.1.2 Fonction 6



### 3.1.3 Fonction 3, 4 et 6 avec tige et écrou de clapet assurés add.



## 3.2 Caractéristiques techniques

Caractéristiques techniques de la vanne :

Matière du corps	Inox
Diamètre nominal	DN 15 à DN 50
Raccordement	Taroudage selon DIN 2999 Rp 1/2" - 1 1/2" Taroudage selon NPT 1/2" - 1 1/2"
Pression nominale	PN 40
Plage d'utilisation	-30°C à +170°C en option jusqu'à +200°C
Température ambiante	-30°C à +60°C
Viscosité du fluide	max. 600 mm <sup>2</sup> /s (600cSt)

## 3.3 Pose

Déballer entièrement l'élément de robinetterie.

Avant la pose, vérifier que la canalisation est propre et ne contient pas de corps étrangers, et la nettoyer si nécessaire.

Poser la vanne dans la canalisation conformément au sens d'écoulement. Le sens d'écoulement est indiqué par des lettres et flèches sur le corps et le siège de vis.

Raccorder les canalisations à l'élément de robinetterie, en veillant à supprimer toute tension. La canalisation ne doit en aucun cas être rapprochée par traction à l'élément de robinetterie.

Vérifier le fonctionnement de l'élément de robinetterie avant de mettre l'installation en service.

L'élément de robinetterie peut être monté dans n'importe quelle position.

La pression de commande est indiquée sur la plaque signalétique.

Ne jamais dépasser la pression de commande max., sous peine d'endommagement de la tige de manœuvre et du joint de siège.

Veuillez resserrer le siège de vis inférieure jusqu'à 250 Nm au cas d'une fuite éventuelle.

### **Montage pour raccord fileté**

- Veuillez serrer le raccordement taraudé dans la tuyauterie en respectant les normes valides.
- Serrer le corps de la vanne dans la tuyauterie en utilisant produit d'étanchéité adéquat. Le produit n'est pas compris dans la livraison de la vanne.

## **3.4 Couples recommandés pour le montage du corps presse-étoupe**

Le corps presse-étoupe doit être vissé sur le corps avec un couple de serrage garantissant une compression suffisante du joint.

Respecter les couples suivants (valeurs indicatives) au montage.

Diamètre nominal	Matériau du joint		
	Graphite	Top Chem 2000 (standard) Kingsil C4400	PTFE avec 25% de fibre de verre
DN 15 1/2"	70 Nm (55 lbf ft)	90 Nm (66 lbf ft)	90 Nm (66 lbf ft)
DN 20 3/4"	100 Nm (74 lbf ft)	120 Nm (88 lbf ft)	120 Nm (88 lbf ft)
DN 25 1"	150 Nm (110 lbf ft)	150 Nm (110 lbf ft)	150 Nm (110 lbf ft)
DN 32 1 1/4"	180 Nm (133 lbf ft)	190 Nm (140 lbf ft)	190 Nm (140 lbf ft)
DN 40 1 1/2"	200 Nm (148 lbf ft)	230 Nm (170 lbf ft)	230 Nm (170 lbf ft)
DN 50 2"	220 Nm (162 lbf ft)	260 Nm (192 lbf ft)	260 Nm (192 lbf ft)



Lorsque les couples recommandés sont respectés, un taux de fuite du joint d'étanchéité inférieur à  $5 \times 10^{-3}$  bar<sup>3</sup>/l/s est atteint sur toute la plage de température de la vanne.



Les joints en Klinger Top-Chem, Klingsil C4400 et PTFE avec fibre de verre doivent être resserrés au bout d'un certain temps, la compression pouvant diminuer en raison des caractéristiques de plasticité de ces matériaux.



Ces couples de serrage doivent impérativement être respectés et contrôlés à l'aide d'une clé dynamométrique sur les vannes destinées à des gaz dangereux (par ex. l'oxygène ou l'ozone).



Dans le cas d'avoir sélectionné le joint d'étanchéité en TopChem ou PTFE avec fibres de verre, merci de ne pas appliquer de la pâte de montage sur les faces d'étanchéité des joints.

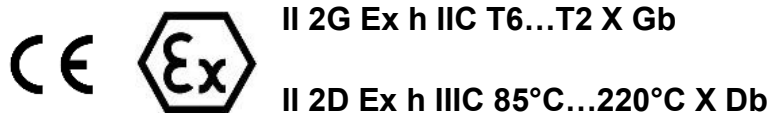
### 3.5 Protection antidéflagrante selon ATEX 2014/34/UE



#### AVERTISSEMENT

Les instructions données dans ce chapitre pour le fonctionnement de la vanne dans des atmosphères potentiellement explosives doivent être respectées!

La vanne de type 7081 a été soumise à une évaluation des risques d'inflammation pour les équipements non électriques conformément à la directive ATEX. Il en résulte l'identification suivante



II 2G Ex h IIC T6...T2 X Gb

II 2D Ex h IIIC 85°C...220°C X Db

Ce marquage entraîne des différences dans les différentes variantes qui doivent être respectées pour un fonctionnement sûr dans une atmosphère potentiellement explosive.

#### Limites de la plage de fonctionnement

- Sont exclues de la classification selon ATEX/34/UE toutes les vannes avec un actionneur à piston qui ont capot en plastique. Ils ne sont généralement pas adaptés à une utilisation dans des atmosphères potentiellement explosives.
- La température de surface prévue de la vanne dépend de la température du fluide et peut atteindre au maximum la température du fluide.
- La température maximale admissible du fluide dépend de la version de la vanne et peut être trouvée dans la fiche technique.
- Pour les fréquences de commutation supérieures à 0,5 Hz, il faut tenir compte d'un réchauffement supplémentaire de l'actionneur de 10K au-dessus de la température du milieu. Les fréquences de commutation supérieures à 2 Hz ne sont pas autorisées dans les atmosphères potentiellement explosives.

L'attribution des classes de température à la température maximale de surface est effectuée selon la norme DIN EN ISO 80079-36 6.2.5 Tableau 2 :

Classe de température	Température maximale de surface
T1	≤ 450°C
T2	≤ 300°C
T3	≤ 200°C
T4	≤ 135°C
T5	≤ 100°C
T6	≤ 85°C

Le marquage s'applique à toutes les vannes des séries énumérées, y compris l'actionneur, mais uniquement dans les versions standard énumérées dans les fiches techniques. Les versions spéciales et autres actionneurs doivent être soumis à une évaluation de conformité distincte selon ATEX.

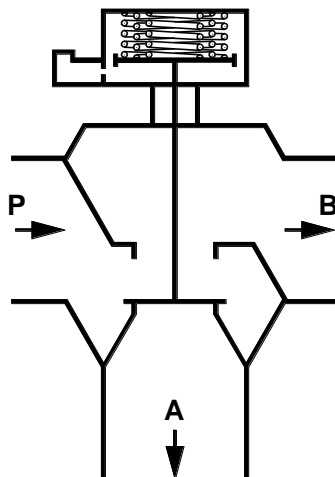
**Tous les accessoires électriques et mécaniques (par exemple, les positionneurs, les interrupteurs de fin de course, les électrovannes, etc.) doivent être soumis à leur évaluation de conformité spécifique selon ATEX**

En cas de doute, il est conseillé de contacter le fabricant.

## 3.6 Fonctions de raccordement

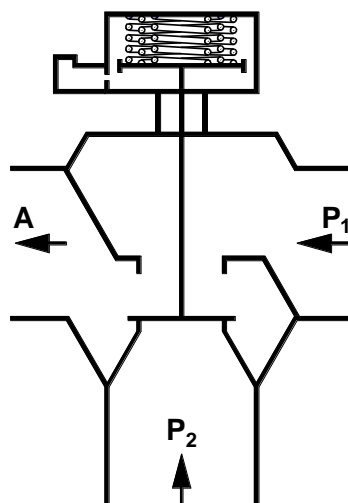
### 3.6.1 Fonction 3 (fonction de division)

Cette fonction requiert un raccord de refoulement. En l'absence de pression, le fluide est guidé du raccord « P » au raccord « B ». Sous pression, le fluide est guidé vers le raccord « A ».



### 3.6.2 Fonction 4 (fonction de mélange)

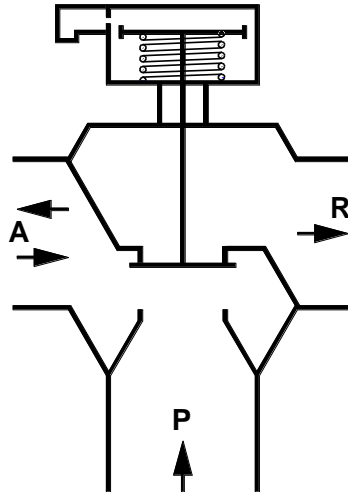
Cette fonction requiert deux raccords de refoulement. En l'absence de pression, le fluide est guidé du raccord « P1 » au raccord « A ». Sous pression, le fluide est guidé du raccord « P2 » au raccord « A ».



### **3.6.3 Fonction 6 (commande « normalement ouvert »)**

Cette fonction requiert un raccord de refoulement. En l'absence de pression, le fluide « P » est relié au raccord « A ». Sous pression, le fluide est bloqué et le raccord « A » est relié au raccord « R ».

Attention : le raccord « R » ne doit subir aucune surpression.



## **3.7 Démontage et montage**

### **3.7.1 Démontage de la vanne**

#### **3.7.1.1 Fonction 3 et 4**

- 1 Dévisser l'indicateur de position (36).
- 2 Introduire l'outil de montage (réf. : 4010 408 ou 4010409) dans le capot et le visser dans l'écrou (14).
- 3 A l'aide de la poignée conique de l'outil de montage, tendre légèrement le ressort (10) jusqu'à ce que le joint n'appuie plus sur le siège de vis.
- 4 Dévisser le siège de vis (41).
- 5 Retirer le circlip (25).
- 6 Détendre le ressort de piston en tournant la poignée conique.



Ce faisant, maintenir la vis de montage de l'outil de montage.

- 7 Retirer l'outil de montage.
- 8 Dévisser l'écrou (6) en maintenant l'écrou (14).
- 9 Retirer les joints (5), la tige (4) les rondelles (6a+42).
- 10 Retirer la tige de piston (13) du corps presse-étoupe.
- 11 Dévisser la pièce intermédiaire (2) du corps (1).
- 12 Serrer la bride (15) dans un étau.





Ne pas serrer la bride sur son diamètre extérieur, car celui-ci constitue la surface d'étanchéité avec le capot et pourrait être endommagé.

- 13 Enlever les bagues de guidage et le presse-étoupe avec broche de guidage (réf. : 4010 410).  
(Noter l'ordre des pièces pour le montage ultérieur)

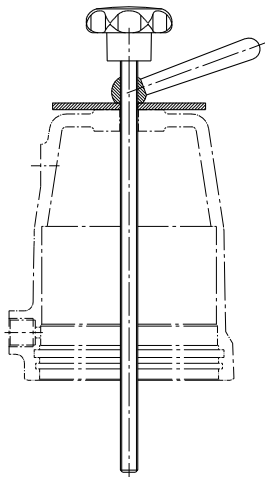
### 3.7.1.2 Fonction 6

- 1 Dévisser le siège de vis (41).
- 2 Retirer le circlip (25).
- 3 Enlever le capot (8).
- 4 Dévisser l'écrou (6) en maintenant le piston (9).
- 5 Retirer les joints (5), la tige (4) et les rondelles (6a+42).
- 6 Retirer la tige de piston (13) du corps presse-étoupe.
- 7 Dévisser la pièce intermédiaire (2) du corps (1).
- 8 Serrer la bride (15) dans un étau.



Ne pas serrer la bride sur son diamètre extérieur, car celui-ci constitue la surface d'étanchéité avec le capot et pourrait être endommagé.

- 9 Enlever les bagues de guidage et le presse-étoupe avec broche de guidage (réf. : 4010 410).  
(Noter l'ordre des pièces pour le montage ultérieur)



Outil de montage  
D50 : Réf. : 4010 408  
D80/D125 : Réf. : 4010 409



Broche de montage  
Réf. : 4010 410

### 3.7.2 Montage de la vanne



Respecter le plan de graissage et de collage !  
Utiliser uniquement des pièces de rechange d'origine  
Schubert & Salzer !

### 3.7.2.1 Fonction 3 et 4

- 1 Nettoyer toutes les pièces.
- 2 Insérer les bagues de guidage et le corps presse-étoupe dans la pièce intermédiaire (2), dans le bon ordre.



Les presse-étoupe (31) doivent être graissés **individuellement** avant le montage.

- 3 Poser le joint à lèvres intérieur (20) et la rondelle (7) dans la bride.
- 4 Visser le tube corps presse-étoupe (2) avec la bride (15).



Ne pas serrer la bride sur son diamètre extérieur, car celui-ci constitue la surface d'étanchéité avec le capot et pourrait être endommagé.

- 5 Visser la tige de piston (13) et le piston (9) avec l'écrou (14).
- 6 Insérer avec précaution la tige de piston (13) dans la pièce intermédiaire, par le haut.
- 7 Poser le joint (3) dans la bride (1).
- 8 Visser la pièce intermédiaire (2) au corps (1). (cf. : 3.4 Couples recommandés pour le montage du corps presse-étoupe)
- 9 Visser la rondelle (42), les joints (5), la tige (4), visser la rondelle (6a), et l'écrou (6) avec la tige de piston (13).
- 10 Poser le joint torique (17) dans le capot.
- 11 Monter le joint à lèvres extérieur (11) sur le piston (9).
- 12 Poser le ressort (10) sur le piston (9).
- 13 Poser le capot (8).
- 14 Serrer le ressort à l'aide de l'outil de montage jusqu'à ce que le circlip (25) puisse être mis en place.
- 15 Poser le circlip dans le capot. (Veiller à bien l'enclencher dans le capot).
- 16 Visser le siège de vis (41) et le joint (46) au corps.
- 17 Retirer l'outil de montage et visser l'indicateur de position (36).

### 3.7.2.2 Fonction 6

- 1 Nettoyer toutes les pièces.
- 2 Insérer les bagues de guidage et le presse-étoupe dans la pièce intermédiaire (2), dans le bon ordre.



Les presse-étoupe (31) doivent être graissés **individuellement** avant le montage.

- 3 Poser la rondelle (7) dans la bride.
- 4 Visser le tube corps presse-étoupe (2) avec la bride (15).



Ne pas serrer la bride sur son diamètre extérieur, car celui-ci constitue la surface d'étanchéité avec le capot et pourrait être endommagé.

- 5 Visser la tige de piston (13) et le piston (9).
- 6 Poser le ressort (10) dans le piston (9).
- 7 Insérer avec précaution la tige de piston (13) dans la pièce intermédiaire, par le haut.
- 8 Poser le joint (3) dans la bride (1).
- 9 Visser la pièce intermédiaire (2) au corps (1). (cf. : 3.4 Couples recommandés pour le montage du corps presse-étoupe)
- 10 Visser la rondelle (42), les joints (5), la tige (4), visser la rondelle (6a) et l'écrou (6) avec la tige de piston (13).

- 11 Monter le joint à lèvres extérieur (11) sur le piston (9).
- 12 Poser le capot (8).
- 13 Poser le circlip dans le capot. (Veiller à bien l'enclencher dans le capot).
- 14 Visser le siège de vis (41) et le joint (46) au corps.

### **3.8 Gestion des déchets**

L'appareil et l'emballage doivent être éliminés conformément aux lois et réglementations spécifiques de chaque pays.

### **3.9 Plans de graissage et de collage**

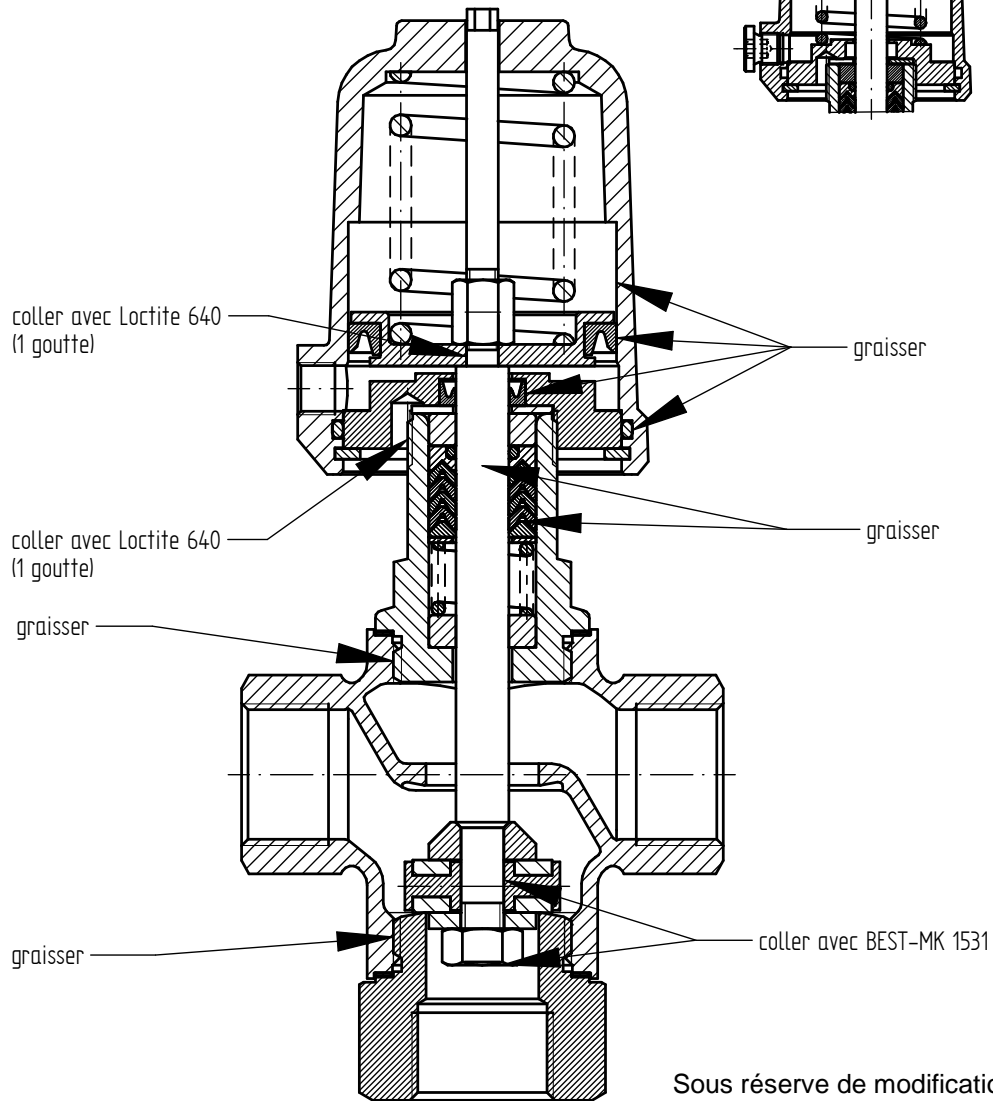


Le plan de graissage et de collage est valable pour toutes les versions standard de ce modèle de vanne.  
Veillez vous informer auprès du fabricant sur les lubrifiants appropriés. Les versions spéciales (par ex. sans silicone, pour les applications à l'oxygène ou alimentaires) requièrent éventuellement des types de graisses spécifiques.

### 3.9.1 Fonction 3, 4 et 6

Normalement ouvert

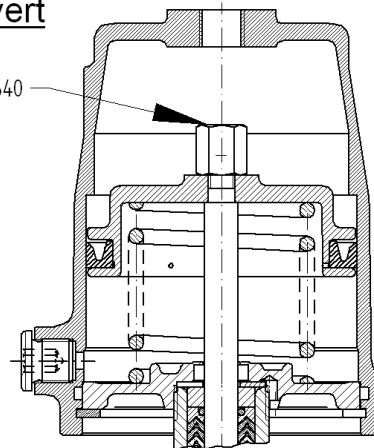
Fonction de melange ou de repartition



### 3.9.2 Fonction 3, 4 et 6 avec tige et écrou de clapet assurés additionnelement

Normalement ouvert

coller avec Loctite 640  
(1 goutte)



Fonction de melange ou  
de repartition

coller avec Loctite 640  
(1 goutte)

coller avec Loctite 640  
(1 goutte)

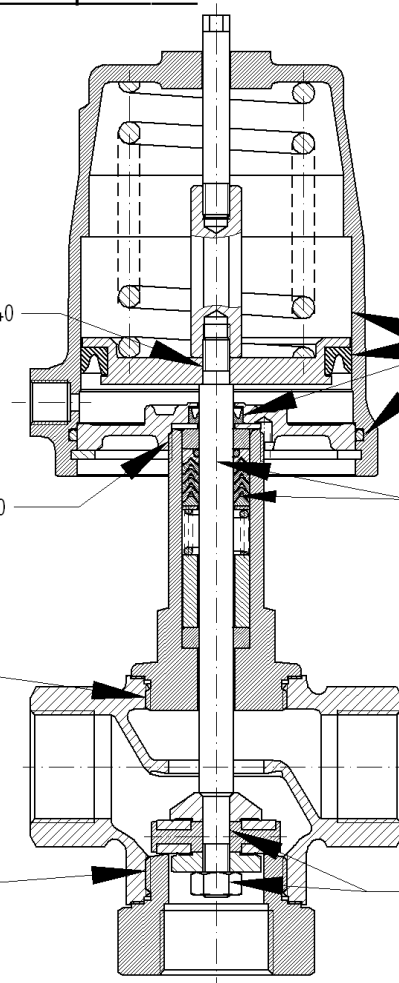
graisser

graisser

graisser

graisser

coller avec Best MK-1531



Sous réserve de modifications techniques.





Original Schubert & Salzer Produkte werden ausgeliefert über:

Original Schubert & Salzer products are delivered by:

Les produits originaux Schubert & Salzer sont livrés par:

**Schubert & Salzer  
Control Systems GmbH**

Bunsenstrasse 38  
85053 Ingolstadt  
Germany  
Tel. +49 / 841 / 96 54 - 0  
Fax +49 / 841 / 96 54 - 5 90  
info.cs@schubert-salzer.com  
www.schubert-salzer.com

**Schubert & Salzer  
Inc.**

4601 Corporate Drive NW  
Concord, N.C. 28027  
United States of America  
Tel. +1 / 704 / 789 - 0169  
Fax +1 / 704 / 792 - 9783  
info@schubertsalzerinc.com  
www.schubertsalzerinc.com

**Schubert & Salzer  
UK Ltd.**

140 New Road  
Aston Fields, Bromsgrove  
Worcestershire B60 2LE  
United Kingdom  
Tel. +44 / 19 52 / 46 20 21  
Fax +44 / 19 52 / 46 32 75  
info@schubert-salzer.co.uk  
www.schubert-salzer.co.uk

**Schubert & Salzer  
France Sarl**

950 route des Colles  
CS 30505  
06410 Sophia Antipolis  
France  
Tel. +33 / 492 94 48 41  
Fax +33 / 493 95 52 58  
info.fr@schubert-salzer.com  
www.schubert-salzer-france.com

**Schubert & Salzer  
Benelux BV/SRL**

Poortakkerstraat 91/201  
9051 Genta  
Belgium  
Tel. Belgium +32 / 9 / 334 54 62  
Fax Belgium +32 / 9 / 334 54 63  
info.benelux@schubert-salzer.com  
www.schubert-salzerbenelux.com

**Schubert & Salzer  
India Private Limited**

Senapati Bapat Marg, Upper Worli  
Opp. Lodha World Tower  
Lower Parel (W)  
Mumbai 400 013  
India  
info.cs@schubert-salzer.com