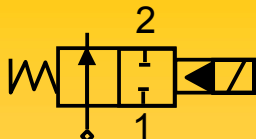


Mágnesszelepek automatizáláshoz

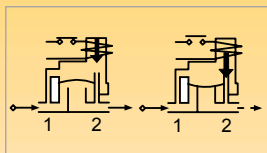
2/2 utas – Alapállapotban nyitott – Membrán vezérelt

Csatlakozás: G = 3/8" - 2"

7322 sorozat



Alapesetben nyitott (NO)
Feszültségnél – zár
Feszültségmentesen – nyitott



Általános leírás:

A PARKER 7322 sorozatú mágnesszelepek membránvezérlésűek, és ezért a működéshez szükséges egy minimális előnyomás. Alkalmazhatók vízre, olajra (2°E-ig) és egyéb közegekre, amelyek kompatibilisek a szelep szerkezeti anyagaival.

A 7322 sorozatú szelepek alapállapotban nyitott szelepek.

Hőmérsékletek:

Az üzemi közeghőmérsékletek:
maximum **+90°C**
minimum **-10°C**

NBR tömítéssel.

A sorozat kérésre Viton tömítéssel is szállítható maximum 1" méretig. Ez esetben az üzemi közeghőmérséklet max. **+140°C**.

A maximális környezeti hőmérséklet:

- „F” osztályú tekercs: **+50°C**
- „H” osztályú tekercs: **+80°C**

Alkalmazás:

A 7322 sorozatú szelepek ideálisan alkalmazhatók közegek automatikus vezérlésére számos berendezésben, mint például:

- hőhidraulika rendszerek,
- autoklávok,
- gépek hűtőkörei,
- ipari mosóberendezések,
- párologtató tornyok,
- kórházi berendezések,
- öntöző rendszerek,
- tűzvédelmi rendszerek,
- fa megmunkáló gépek,
- márvány megmunkáló gépek,
- formázógépek,
- egészségvédelmi készülékek.

Levegőre és semleges gázokra is alkalmasak, de csak kis működési frekvenciával.

Tekercsek:

A 7322 sorozatú szelepekhez “F” hőállósági osztályú (**155°C**) tekercsek, 30% üveggyapattal töltött hőálló műanyagból (típus 481865), és “H” hőállósági osztályú (**180°C**) tekercsek, 40% üveggyapattal töltött hőálló műanyagból (típus 492453) egyaránt kaphatók.

Mindegyik tekercs alkalmas a folyamatos üzemre (100% bekapcsolási időarány). Igény szerint a szelepek szállíthatók robbanásbiztos tekercsekkel is.

A feszültség megengedett tűrése: **±10%**.

A 481865 tekercsek 50Hz vagy 60Hz frekvencián használhatók (típus függő). A tekercseknek képes kivezetései vannak a **DIN43650A** csatlakozó számára, **IP65** védelemmel. A csatlakozót külön kell rendelni.

Főbb típusok:

4818653D: 230V50Hz, F 155°C, 8W
481865A5: 115V50Hz, F 155°C, 8W
481865A2: 24V50Hz, F 155°C, 8W
481865C2: 24VDC, F 155°C, 9W
481865C1: 12VDC, F 155°C, 9W

Alapanyagok:

- Szeleptest: OT58 UNI 5705 réz
- Tömítés: NBR (Buna N) – Viton
- Anker: AISI 304 rozsdamentes acél
- Dugattyú: AISI 430 rozsdamentes acél
- Rugó: AISI 302 rozsdamentes acél
- Árnyékoló gyűrű: Réz

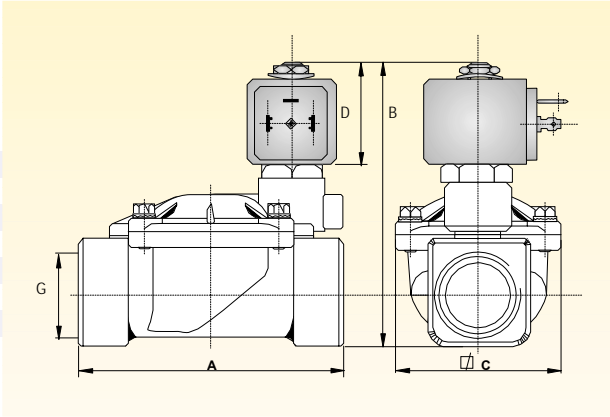
Műszaki paraméterek

| Csatlakozás | Szeleptípus | Névleges keresztm. | Áramlási tényező | Min. nyomás | Max diff. nyomás | | Súly | Megj |
|-------------|-------------|--------------------|---------------------|-------------|------------------|----|--------|------|
| | | | | | DC | AC | | |
| BB | | [mm] | [m ³ /h] | [bar] | | | | |
| 3/8" | 7322BIN00 | 13 | 3,00 | 0,1 | 20 | 20 | 0,550 | 1 |
| 1/2" | 7322BAN00 | 13 | 3,00 | 0,1 | 20 | 20 | 0,580 | 1 |
| 3/4" | 7322BCN00 | 20 | 8,40 | 0,1 | 20 | 20 | 1,020 | 1 |
| 1" | 7322BDN00 | 25 | 9,60 | 0,1 | 20 | 20 | 1,080 | 1 |
| 5/4" | 7322BEN00 | 35 | 25,2 | 0,1 | 10 | 10 | 3,150 | 1-2 |
| 6/4" | 7322BFN00 | 40 | 30,0 | 0,1 | 10 | 10 | 2,900 | 1-2 |
| 2" | 7322BGN00 | 50 | 37,2 | 0,1 | 10 | 10 | 4,300 | 1-2 |
| 2 1/2" | 7322BLN06 | 65 | 66,0 | 0,2 | 10 | 10 | 11,900 | 2 |
| 3" | 7322BMN06 | 75 | 80,0 | 0,2 | 10 | 10 | 13,600 | 2 |

Megj.: 1) NP (névleges nyomás): 25 bar (1 1/4 - 3" PN 16 bar).

2) Lassan záró verzió.

7322 sorozat



| Csatlakozás Ø G – NPT | A | B | C | D |
|--------------------------|------|-------|------|------|
| ["] | [mm] | [mm] | [mm] | [mm] |
| 3/8 G | 69 | 99,5 | 40 | 44 |
| 1/2 G | 72 | 101,5 | 40 | 44 |
| 3/4 G | 100 | 107 | 65 | 44 |
| 1 G | 104 | 112,5 | 65 | 44 |
| 1 1/4 G | 145 | 134 | 102 | 44 |
| 1 1/2 G | 145 | 134 | 102 | 44 |
| 2 G | 173 | 148 | 118 | 44 |
| 2 1/2 G | 245 | 195 | 184 | 44 |
| 3 G | 250 | 195 | 184 | 44 |

Új típuszám

| 7 | 3 | 2 | 1 | B | A | N | X | X | |
|---|---|---|---|---|---|---|-----|---|-------------------------|
| 7 | | | | | | | | | 7000 operator |
| | 3 | | | | | | | | Membránszelep |
| | 2 | | | | | | | | Magnalift szelep |
| | 1 | | | | | | | | Direkt vezérelt szelep |
| | | 2 | | | | | | | 2/2 utas |
| | | | 2 | | | | | | alaphelyzetben nyitott |
| | | | 1 | | | | | | alaphelyzetben zárt |
| | | | | A | | | | | Sorozat |
| | | | | B | | | | | |
| | | | | C | | | | | |
| | | | | | I | | | | 3/8" |
| | | | | | A | | | | 1/2" |
| | | | | | C | | | | 3/4" |
| | | | | | D | | | | 1" |
| | | | | | E | | | | 1 1/4" |
| | | | | | F | | | | 1 1/2" |
| | | | | | G | | | | 2" |
| | | | | | L | | | | 2 1/2" |
| | | | | | M | | | | 3" |
| | | | | | | N | | | NBR |
| | | | | | | V | | | FKM |
| | | | | | | H | | | EPDM |
| | | | | | | | 0 0 | | Alap kivétel |
| | | | | | | | 0 1 | | Kézi felölvezérlés (MO) |
| | | | | | | | 0 2 | | Sebesség szab.+ MO |
| | | | | | | | 0 6 | | Sebesség szab. |
| | | | | | | | 9 0 | | NPT |
| | | | | | | | 9 1 | | NPT + MO. |
| | | | | | | | 9 2 | | NPT+ Sebesség+ MO |
| | S | x | x | x | | | | | Speciális kialakítás |