

...a költséghatékony, rugalmas kiegészítő



Univerzális tápegység
Tápegység a Minimax és a cegard/Mini fényfüggönyökhöz



CSA B44.1 / ASME A17.5



ISO 9001: 2000

Leírás

Az univerzális tápegység 24 V-ot szolgáltat a CEDES 24 V-os fényfüggönyei számára: Minimax és cegard/Mini. 20-265 VAC / DC bemeneti feszültséget alakít át 24 V egyenfeszültségre. ezenkívül a fényfüggöny félvezető kimenetét átalakítja feszültségmentes relé kontaktussá

A relé kimenetek változásait egy LED segítségével követhetjük nyomon. A fényfüggöny megszakítását egy hang jelzi, amit egy kapcsolóval ki/be kapcsolhatunk. A hangjelzés a fényfüggöny installálását is megkönnyíti.

A tápegység integrált EMC szűrővel és rövidzárvédelemmel rendelkezik. Egyenfeszültség használatakor a csatlakozások polaritásfüggetlenek.

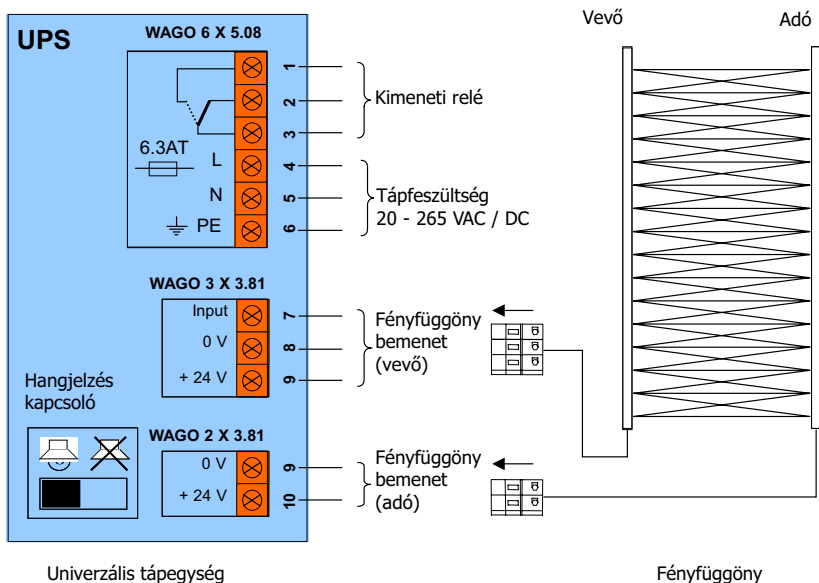
Minden szükséges csatlakozó, és a kezelési kézikönyv is a csomag részét képezi.

Jellemzők

Elektromos leválasztás az alacsony és a magas feszültségű oldalak között
Feszültségmentes relé kimenet
Robosztus ház IP54 védettségű fokozattal

Az adó- és a vevőkábel külön rögzíthető, így esztétikusan huzalozható.
Hangjelzés ki/be kapcsolható
Az EMC szűrő zavarmentes működést biztosít

Blokkdiagram

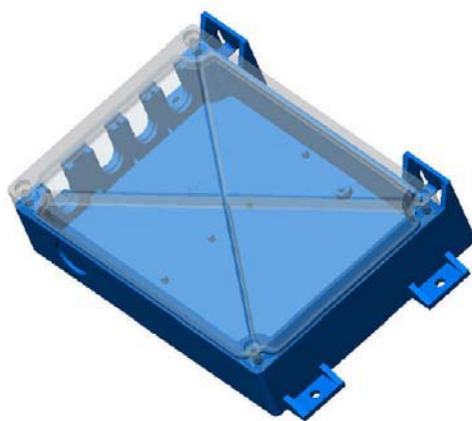
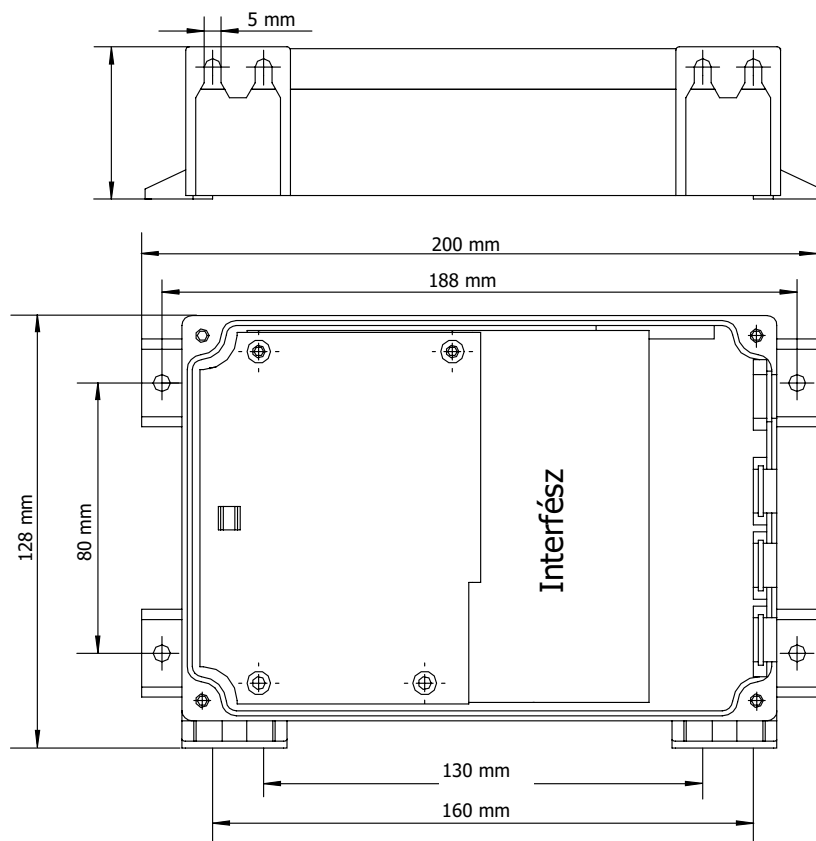


Műszaki adatok

Tápfeszültség (U _{sp})	20 ... 265 VAC / DC
Tápfeszültség tűrése	10 %
Áramfelvétel (MiniMax esetén)	< 200 mA @ 24 VDC < 60 mA @ 240 VAC
DC kimeneti feszültség	24 V ± 10 %
Kimeneti áram	200 mA
Relé kimenet	250 VAC / 8 A 125 VDC / 0.5 A 30 VDC / 8 A
2 LED kijelző	zöld (tápfesz.) narancs (kimeneti relé)
Kapcsoló	Hangjelzés ki/be
Védettség fokozat	IP54
Környezeti hőmérséklet	-20 ... +55 °C -5 ... +132 °F
Lángállósági osztály	UL94 V-0
Rázkódásvédelem / szabványok	IEC 60068-2-6 IEC 60068-2-29 IEC 60068-2-27

Univerzális tápegység

Méretetek



Rendelési adatok

Cikkszám	Típus	Leírás
103 600	Univerzális tápegység	Tápegység a MiniMax és a cegard/Mini fényfüggönyökhöz, 20 ... 265 VAC / DC