

... a legmagasabb szint a pozíciómérésben



ceprox/GLS 126 NT

Rés-szenzor



ISO 9001: 2000

EN 954-1

Leírás

A **GLS 126 NT** egy egyutas fénySOROMPÓ beépített infravörös adóval, vevővel, erősítővel és egy 200mA-ig terhelhető kapcsolóval. A félvezetős kimenet egyszerre kétféle kivitelt implementál - NPN és PNP.

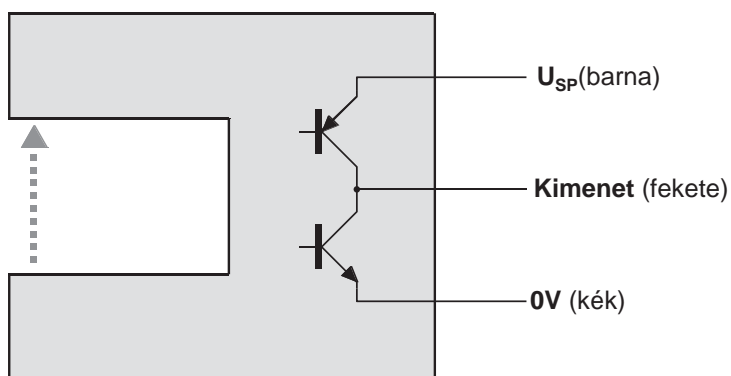
Az ismétlődő 0.5 mm-es pontosságnak köszönhetően a rés-fénysorompó ideális pozícionáló eszköz. A **GLS 126 NT** több mint 10'000 %-os fénytartálékkal rendelkezik. Rendkívül megbízható működésű, még extrém, poros, ködös, füstös környezetben is. A nagy fénytartalék annyit jelent, hogy a detektálható objektumnak 0.2 % vagy kisebb fényáteresztő képességűnek kell lennie.

A rés-fénysorompó ideális alkalmazás ipari automatizálásban, pontos liftkabin pozícionálásnál, stb.

Tulajdonságok

- Extrém nagy 10'000 %-os fénytartalék
- Magas 0.5 mm-es ismétlődő pontosság
- LED indikátor
- Érzéketlen füstre, porra, párára
- Rövid válaszidő
- Univerzális kimenet (NPN és PNP)

Blokkdiagram



NC verzió:

Fénysugár nincs megszakítva
Fénysugár megszakítva

Kimenet = + 24 V (U_{SP})
Kimenet = 0 V

NO verzió:

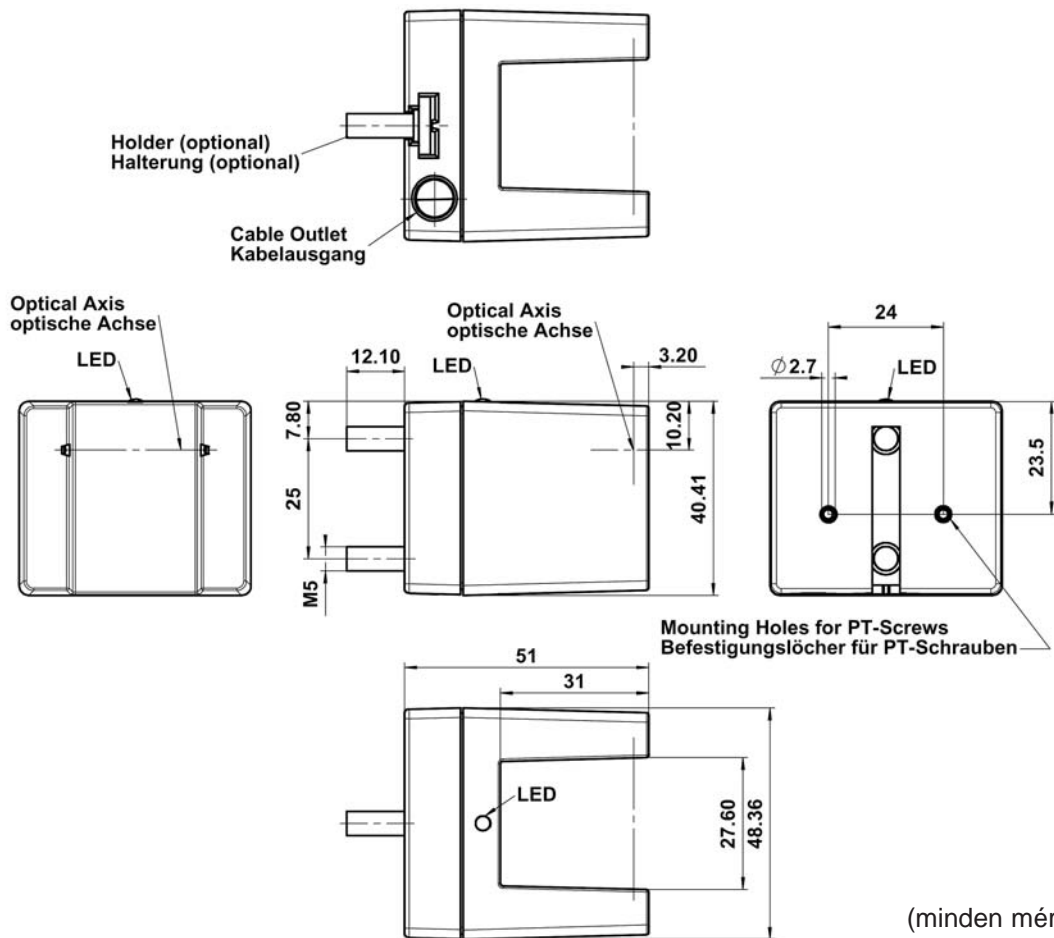
Fénysugár nincs megszakítva
Fénysugár megszakítva

Kimenet = 0 V
Kimenet = + 24 V (U_{SP})

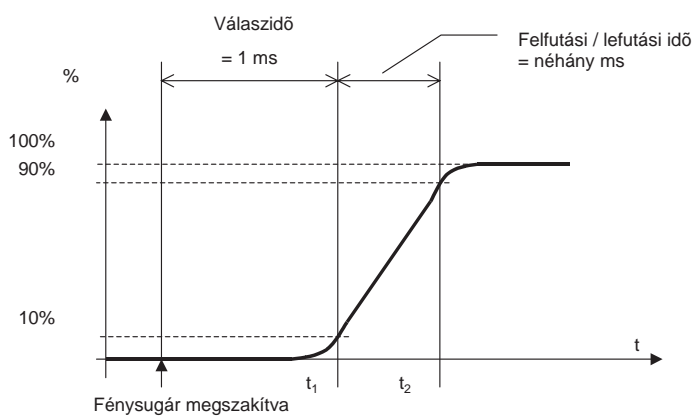
Műszaki adatok

| | |
|-------------------------|------------------------------|
| Tápfeszültség(USP) | 10 - 30 VDC |
| Zajfeszültség (USP) | max. $\pm 0.25 \times$ (USP) |
| Áramfelvétel | max. 40 mA (terh. nélkül) |
| Kimeneti telítési fesz. | < 0.5 V |
| Kimeneti telítési fesz. | < 2.0 V |
| Kimenet | (IL = 100 mA) |
| | NPN / PNP |
| | rövidzárvédett |
| Kapacitív terhelés | max. 100 nF |
| Válaszidő | max. 1 ms |
| Kimeneti áram | max. 200 mA |
| Rés | 26 mm |
| Ismétlődő felbontás | max. 0.5 mm |
| Hiszterézis | max. 1.0 mm |
| Fénytartalék | 10'000 % |
| Környezeti fény | max. 100'000 Lux |
| Hőmérsékleti tartomány | -20 ... 60°C (üzemi) |
| Vezeték | 3 x 0.25 mm ² |
| Védettségi szint | IP65 |
| EMC | EN 12015 EN 12016 |
| Biztonsági kategória | B, EN 954-1 |

Méreték



GLS 126 NT válasziideje



Rendelési információ

| Eszköz szám. | Típus | Leírás |
|--------------|-----------------|---------------------------------|
| 104 073 | GLS 126 NT / NO | 5 m vezeték, PT-csavarral |
| 104 075 | GLS 126 NT / NC | 5 m vezeték, PT-csavarral |
| 101 188 | Kiegészítő | Felszorító darab GLS 126 NT-hez |