



GP04 R e GP04 T

UNITÀ DI COMANDO USCITE STATICHE OSSD (PNP)
Per bordi, bumpers, tappeti
2 fili 8,2 kohm (GP04 R)
4 fili (GP04 T)

*CONTROL UNIT DEVICE OSSD STATIC OUTPUT (PNP)
For edges, bumpers, mats
2 wires 8,2 kohm (GP04 R)
4 wires (GP04 T)*

Le nuove centraline di sicurezza Gamma System permettono il controllo di sensore a 4 fili (GP04 T) o di sensore resistivo a 2 fili da 8,2 KOhm (GP04 R) presentando in uscita 2 canali statici tipo Source (PNP).

Le uscite possono essere collegate agli ingressi statici di un PLC di sicurezza o direttamente alle elettrovalvole o ai relè/contattori di comando della logica di sicurezza della macchina.

Per entrambi i moduli è possibile selezionare il funzionamento in modalità reset manuale o automatico attraverso opportuno collegamento direttamente in morsettiera. È disponibile un contatto di segnalazione (NO) che si chiude quando tutte e due le uscite di sicurezza sono attive.

Sono presenti led di segnalazione per indicare:

- alimentazione presente;
- uscita sicurezza canale 1 attiva (sensore non impegnato);
- uscita sicurezza canale 2 attiva (sensore non impegnato).

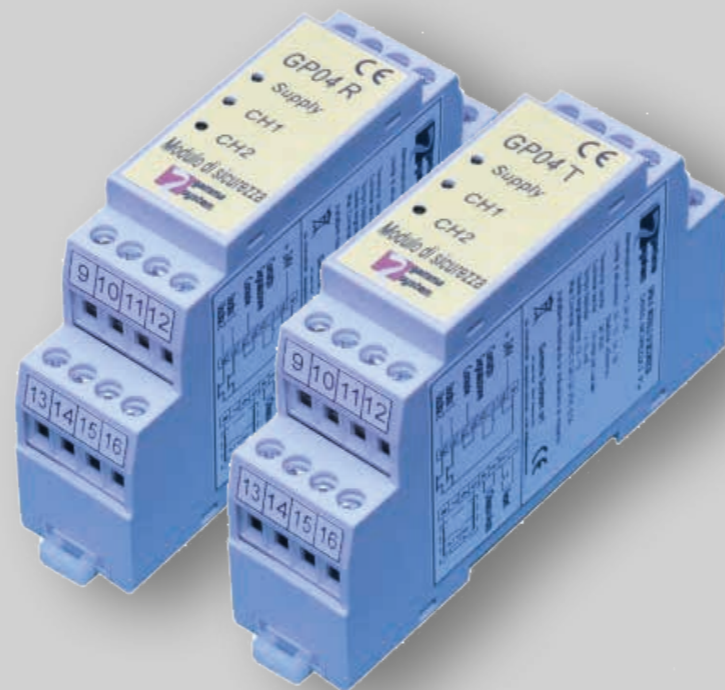
Caratteristiche tecniche principali:

- tensione di alimentazione: 24 VDC \pm 10%
- corrente assorbita: 15 mA
- ingresso: - 2 Fili 8,2 K Ω (versione GP04 R)
- 4 Fili (versione GP04 T)
- uscita: 2 canali statici riferiti alla comune alimentazione, tipo Source (PNP) 24 VDC 0,4 A
- uscita ausiliaria NON di Sicurezza: 1 Contatto NO 30 VDC - 0,5 A / 125 VAC 0,2 A
- comando Reset Manuale/Automatico: selezionabile attraverso opportuno collegamento in morsettiera
- contenitore: IP20 ignifugo di dimensioni L=22,5 x H=98 x P=57 mm per montaggio su guida DIN
- norme di riferimento: EN ISO 13849-1:2016; EN-ISO 13856-1-2-3:2013
- categoria Sicurezza: Cat. 3 PL e
- temperatura di esercizio: da -10 + 55 °C

paraurti sensibili/bumpers



tappeti/mats



bordi/edges

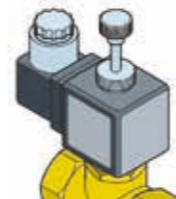


SAFETY SYSTEM

PLC



elettrovalvola
solenoid valve



relè/contattore
relay/contactor



The new Gamma System safety control units allow the control of 4-wire sensor (GP04 T) or a 2-wire resistive sensor of 8,2 KOhm (GP04 R) presenting 2 OSSD Source static channels (PNP) at the output.

The static outputs can be directly connected to the OSSD input of the safety PLC or solenoid valves or to relays / contactors of the safety machine logic control

For both modules it is possible to select operation in manual or automatic reset mode by appropriate direct connection into terminal board.

Is available and a non-safety output (NO contact) for signalling that will close when both safety output are active.

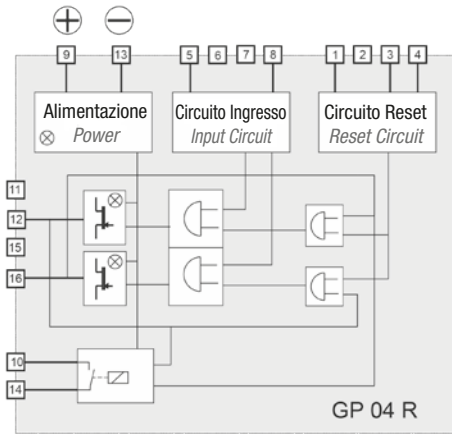
There are signalling LED's to indicate:

- power supply ON;
- safety output channel 1 active (sensor not engaged);
- safety output channel 2 active (sensor not engaged).

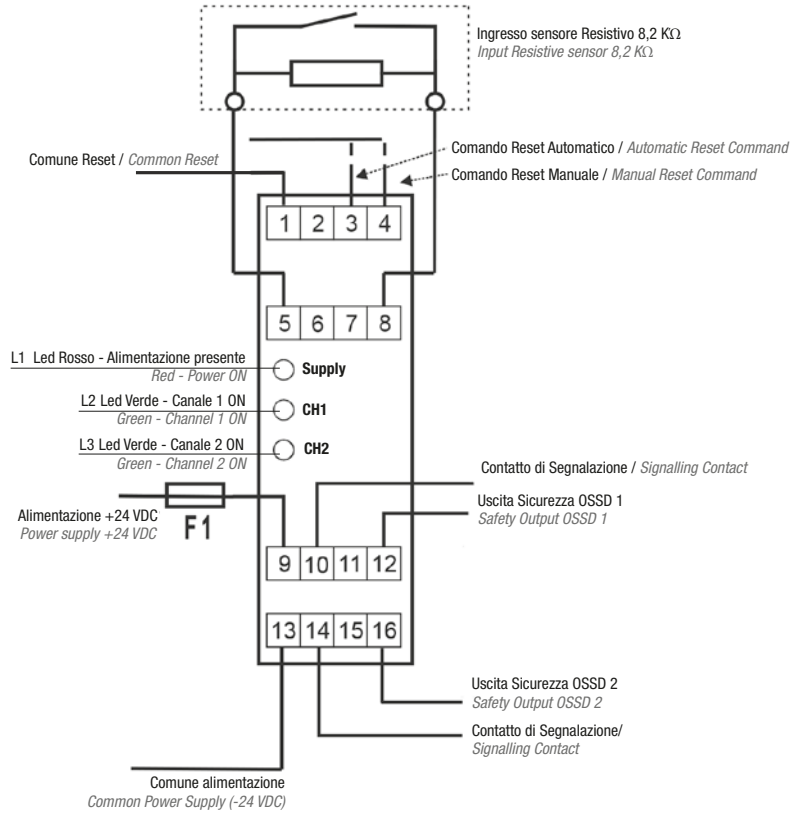
Main technical features:

- power supply : 24 VDC \pm 10%
- current consumption : 15 mA
- input: - 2 wires 8,2 K Ω (version GP04 R)
- 4 wires (version GP04 T)
- output: 2 OSSD static channel, referred to the common power, type Source (PNP) 24 VDC 0,4 A
- NON-safety auxiliary output: 1 contact NO 30 VDC 0,5 A / 125 VAC 0,2 A
- manual / Automatic RESET command : selectable by appropriate connection into terminal board
- case: IP20 fireproof Dimension L=22,5 H=98 P=57 mm DIN mounting;
- reference standard: EN ISO 13849-1; EN ISO 13856-1-2-3:2013
- safety category : Cat 3 PL e
- working temperature : from -10 to +55 °C

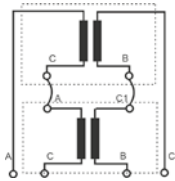
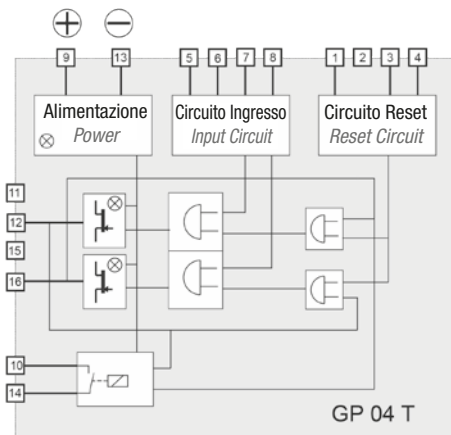
GP04 R



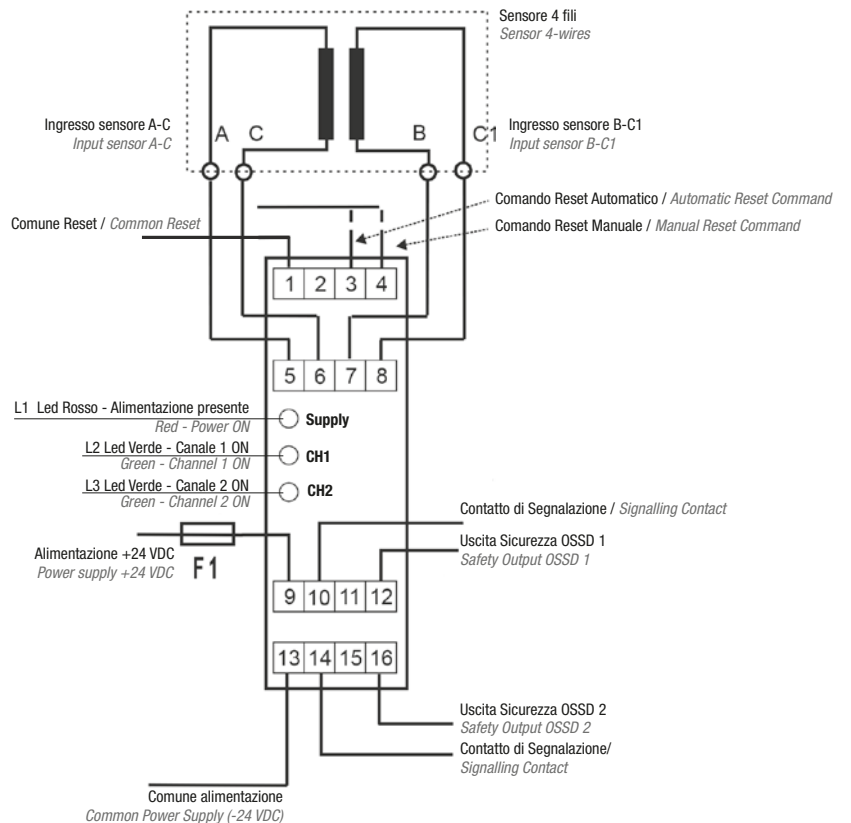
Note F1: Fusibile protezione 1 A rapido
F1 Protection fuse 1 A fast



GP04 T



Note F1: Fusibile protezione 1 A rapido
F1 Protection fuse 1 A fast



10044 Pianezza - TO - Via Torino, 24/I - ITALY
 Tel. +39 011 968 24 66 r.a. - Fax +39 011 967 42 11
 e-mail: info@gammasystem.com
 www.gammasystem.com