

Az MSR127 egy olyan robusztus biztonsági relé, ami egyesíti a kivételes teljesítményt és sokoldalúságot egy kompakt egységben. Megfelel a PL e, illetve a SIL3 biztonsági kategóriáknak, ami lehetővé teszi használatát a legtöbb ipari alkalmazásban. Az MSR127 relét biztonsági fényfüggöny és vészstop funkciókra optimalizálták.



ISO 9001: 2000

Jellemzők

- PL e (EN ISO 13849-1)
- SIL3 (EN 62061)
- Különösen kompakt és robusztus kivitel
- Rövid - 15ms - válaszidő
- 3 biztonsági kontaktus
- 1 segédérintkező
- Rövidzárvédelem
- Automatikus és kézi újraindítás

Műszaki adatok

Villamos

Tápfeszültség	24V AC/DC, 115V AC, 230V AC
Teljesítmény	2 W
Biztosító	6A lassú vagy 10A gyorskioldadású
Kimenetek	3NO biztonsági 1NC segédérintkező
Válaszidő	15 ms
Min. kapcsolási áram / feszültség	10mA / 10 V
Biztonsági bemenetek	1 NC, 2 NC vagy 2 PNP fényfüggöny
Csatlakoztatható kábel	0,2-4 mm ² (24-12AWG)

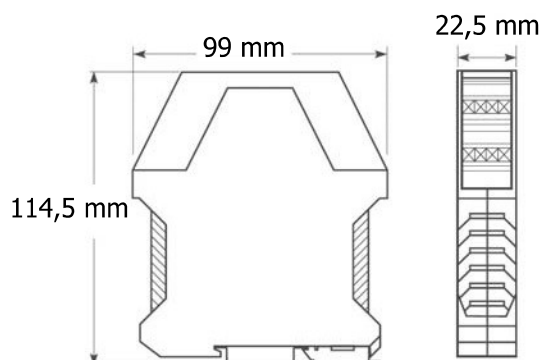
Mechanikai

Méret (csatlakozókkal)	114,5 x 99 x 22,5 mm
Ház anyaga	poliamid
Beszereleési pozíció	nincs megkötés
Védettségi fokozat	ház: IP40 csatlakozók: IP20
Környezeti hőmérséklet	működési: -5...+55°C
Rögzítés	35mm DIN sín
Relatív páratartalom	90%, kondenzáció nélküli

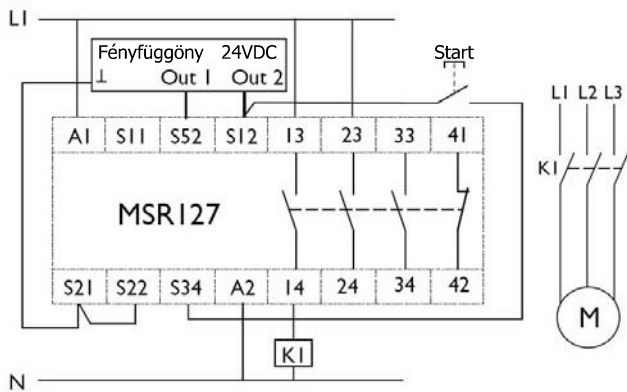
Általános

Biztonsági kategória	PL e (EN ISO 13849-1) SIL3 (EN 62061)
Tanúsítványok	CE, cULus, BG

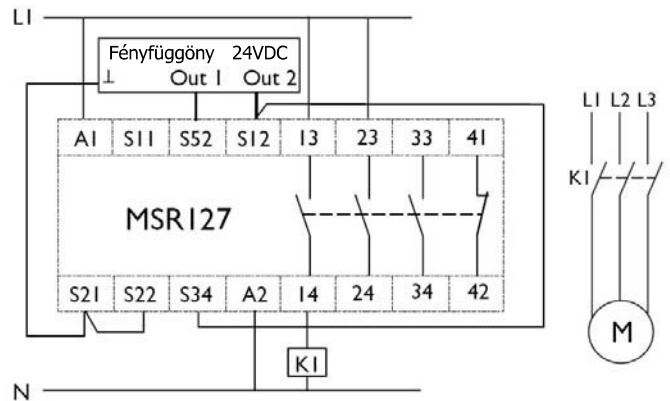
Méret



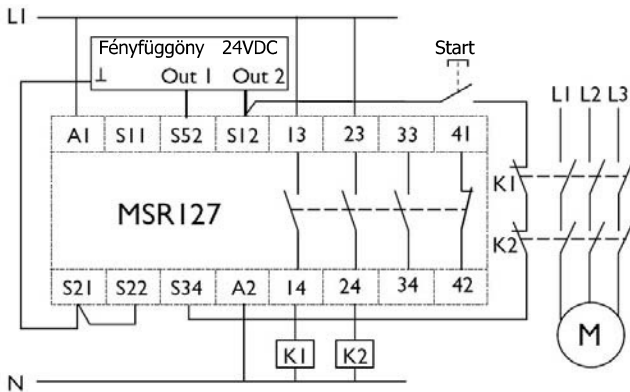
Fényfüggöny kézi újraindítással



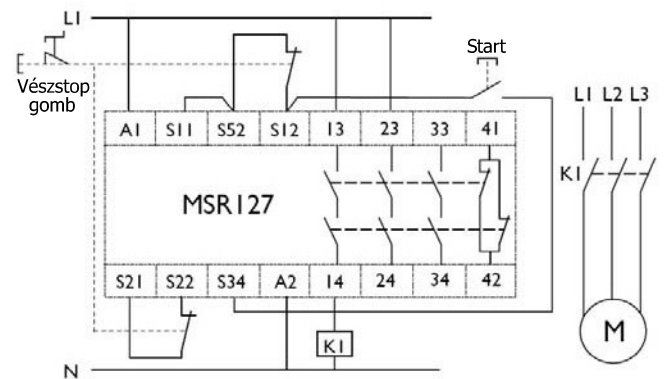
Fényfüggöny automatikus újraindítással



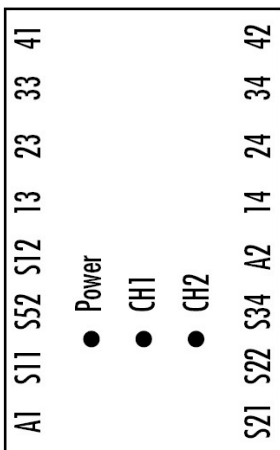
Fényfüggöny kézi újraindítással, külső beavatkozóelem figyelés



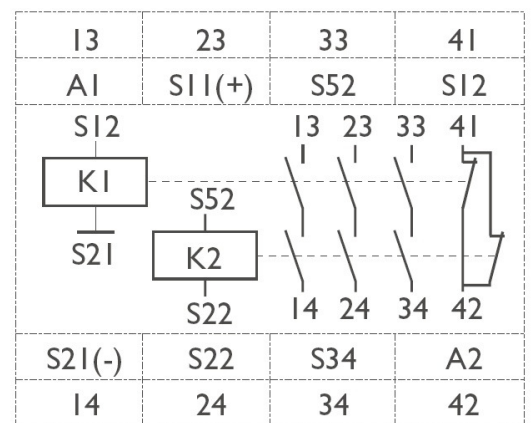
Vészstop funkció kézi újraindítással



Csatlakozás, blokkdiagram



- A1-A2 = Tápfeszültség
- S52-S12 = Biztonsági bemenet (NC)
- S21-S22 = Biztonsági bemenet (NC)
- S11-S52 = Biztonsági bemenet (NC)
(egy csatornás alkalmazás)
- S12-S34 = Külső beavatkozóelem figyelés;
start áramkör
- 13-14 = Biztonsági kimenet 1 (NO)
- 23-24 = Biztonsági kimenet 2 (NO)
- 33-34 = Biztonsági kimenet 3 (NO)
- 41-42 = Segédérintkezők (NC)



Rendelési adatok

Cikkszám	Típus
108 633	MSR127TP